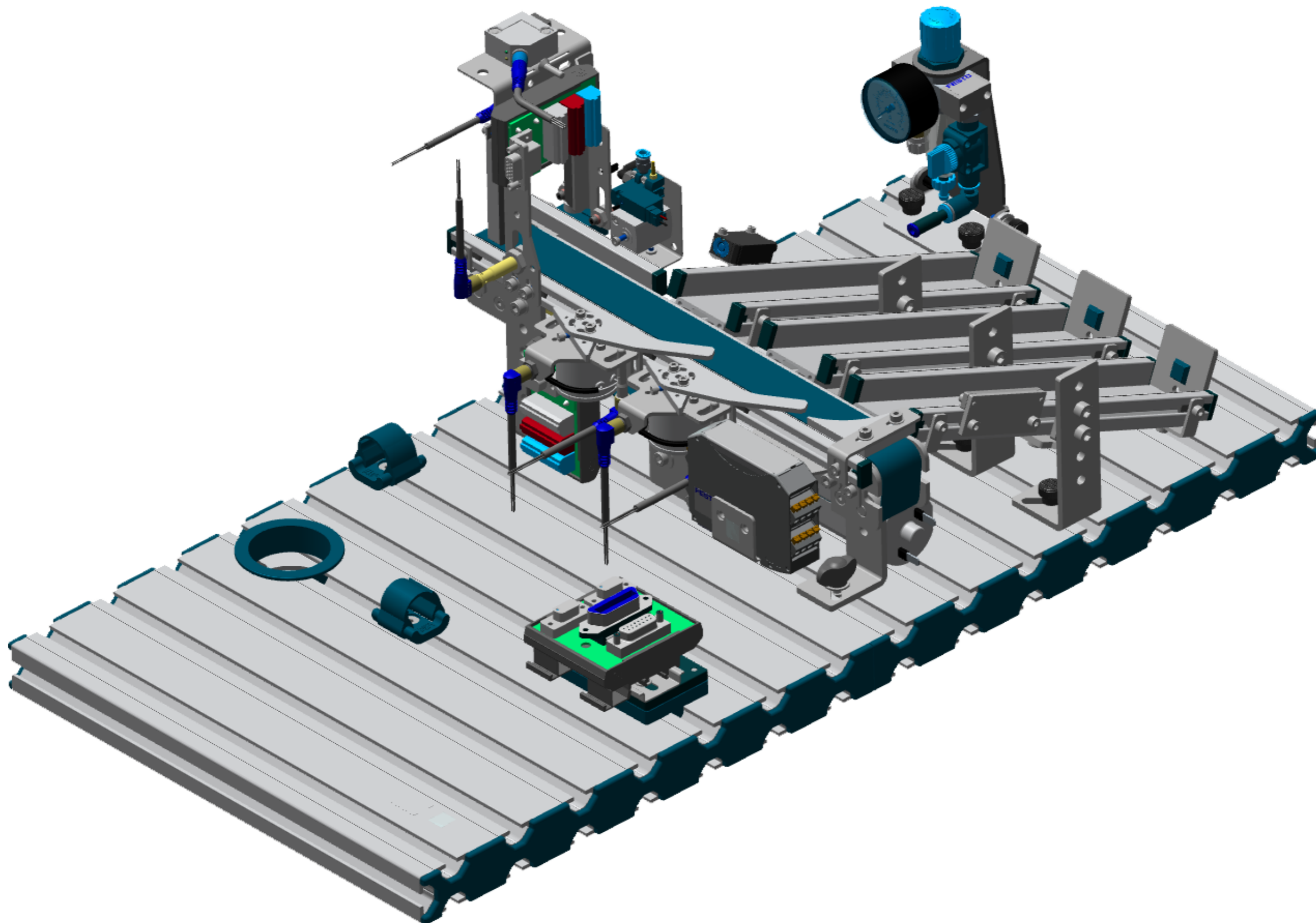


### Schaltungsunterlagen / Circuit diagrams

System MPS®  
 MPS® Station Sortieren  
 MPS® Sorting station



Diese Zeichnung ist Eigentum der Festo Didactic SE

<<

>>

Datum	01.06.2017
Bearb.	muse
Gepr.	
Ze.Nr.	

Festo Didactic SE  
 Rechbergstraße 3  
 D-73770 Denkendorf

N: FDMR04E F: WUP0U37506 MPS-D\_Station\_Sortieren



Titelblatt

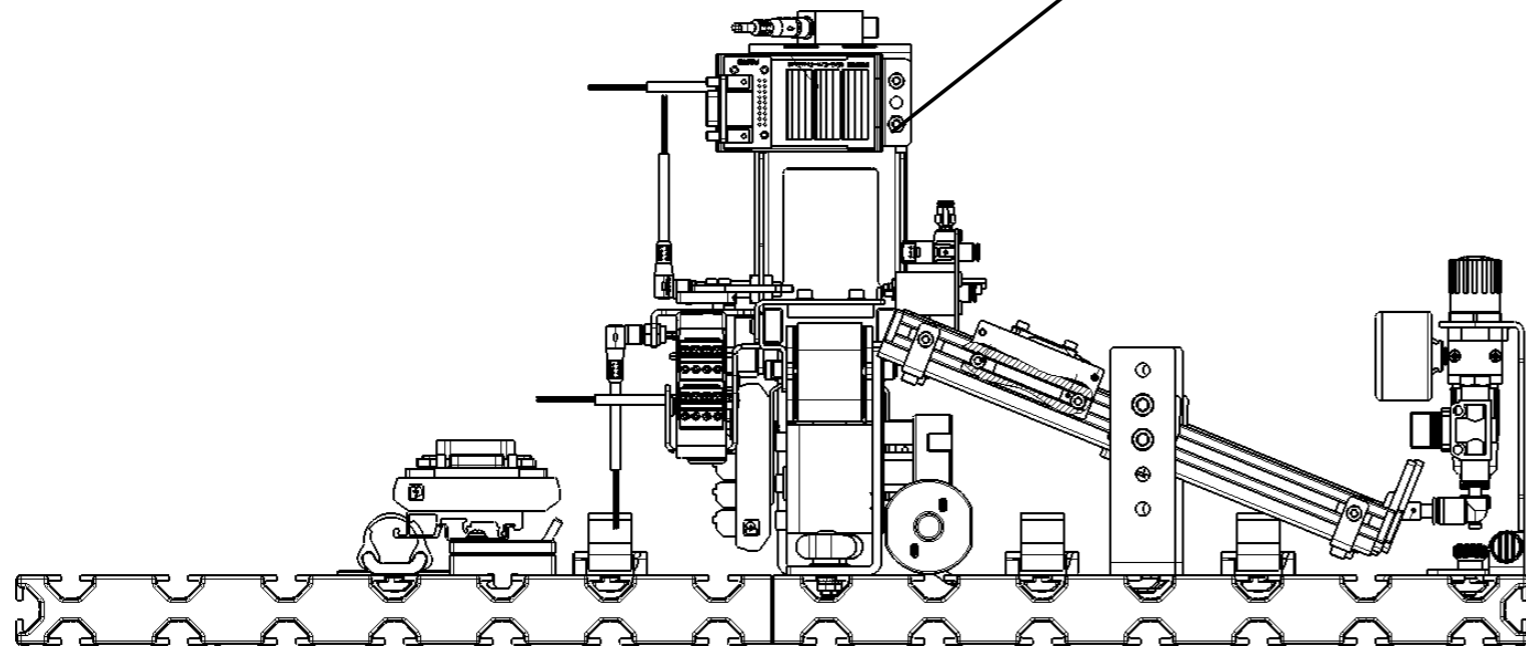
8046325  
 DPJ Sortieren VN  
 Title page

Sorting station

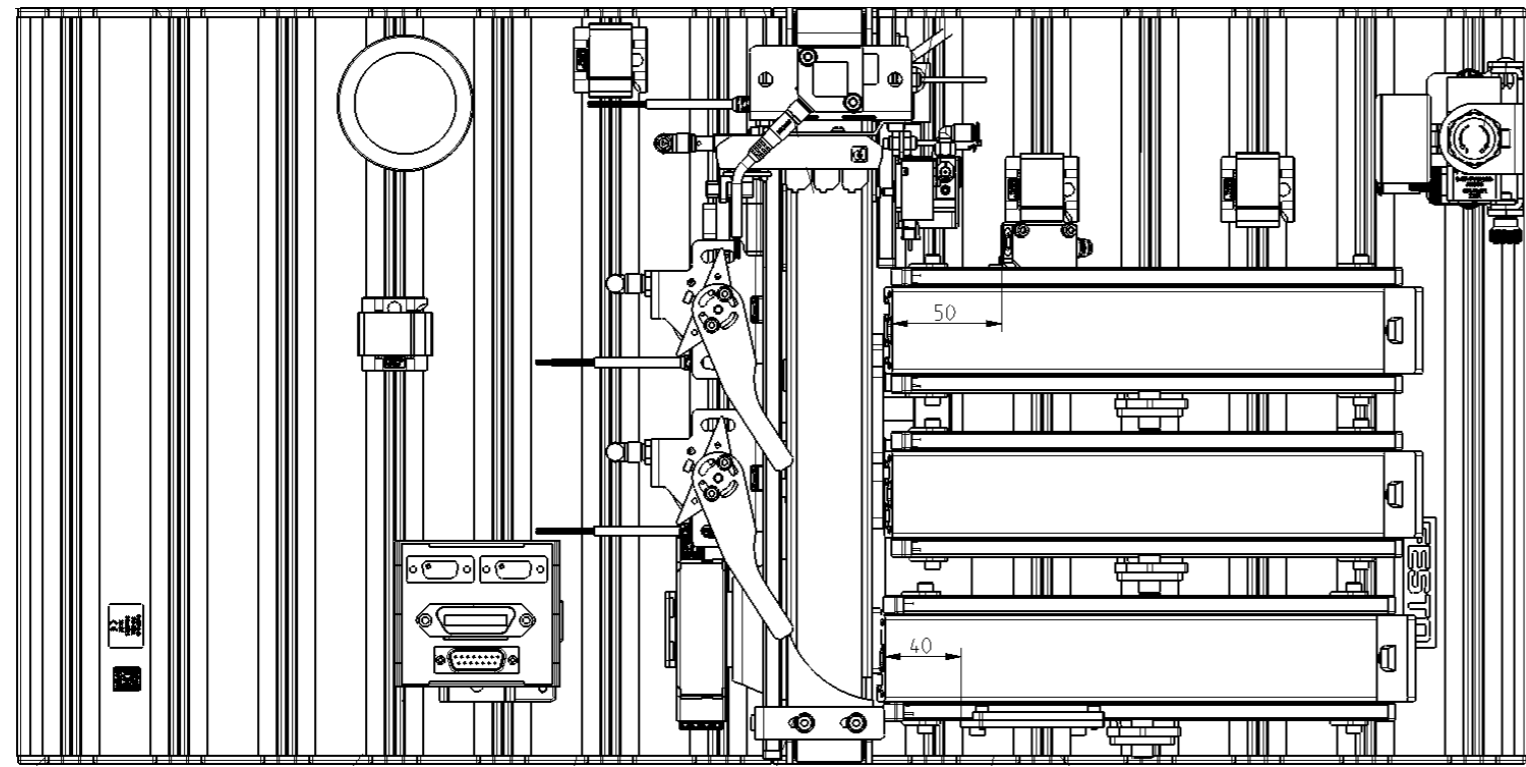
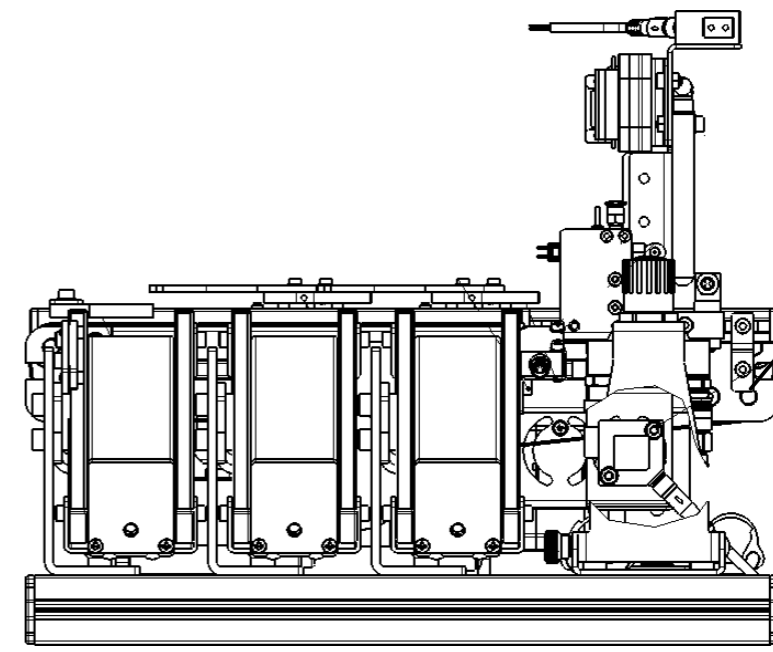
= Seite 1  
 + von 9



Modul Erkennen  
Detection module

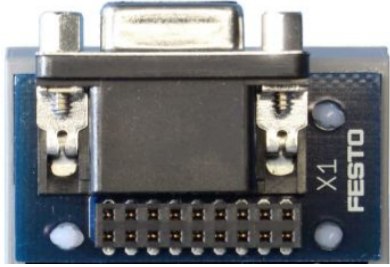


Modul Band  
Conveyor module

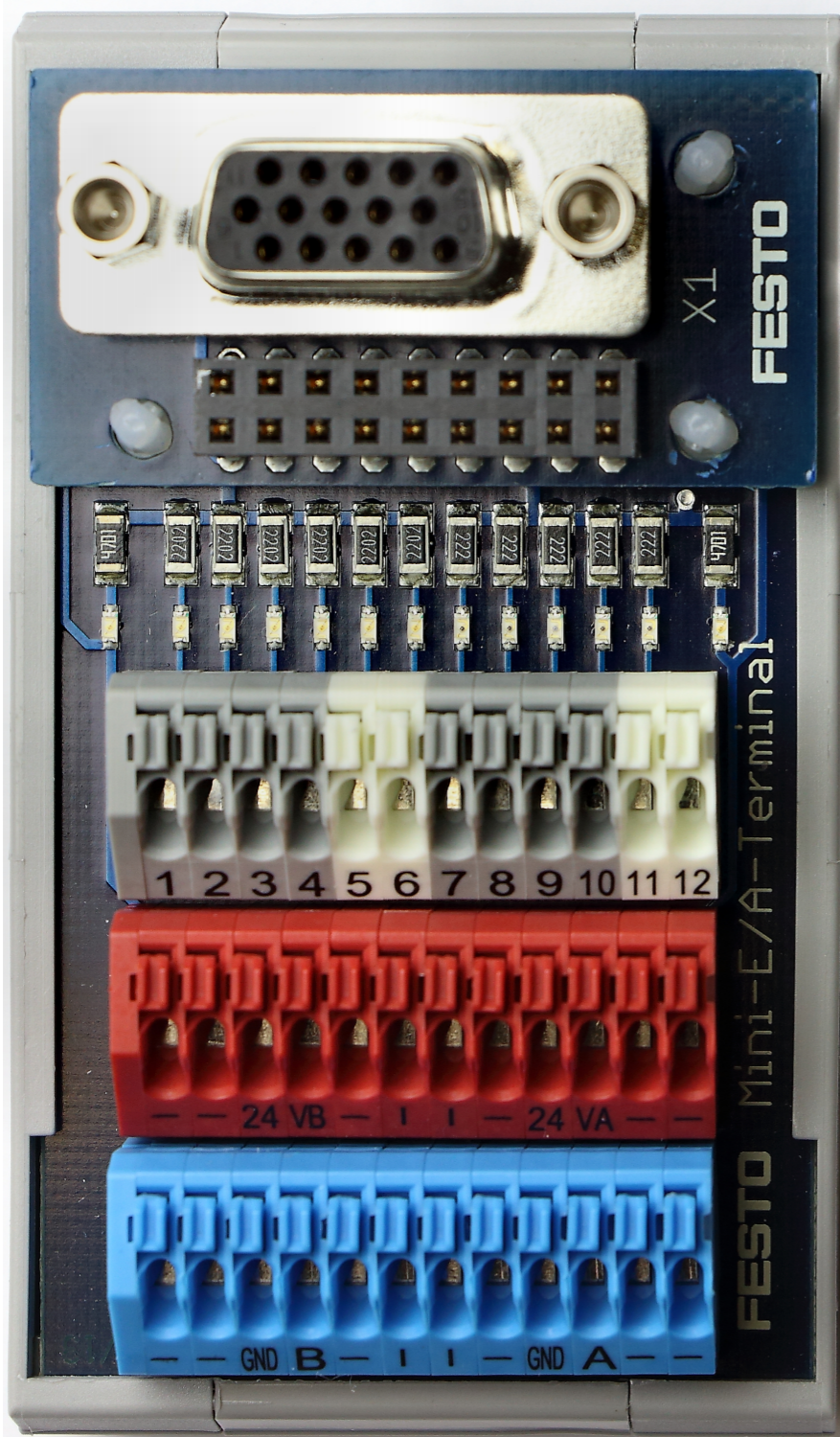


Diese Zeichnung ist Eigentum der Festo Didactic SE

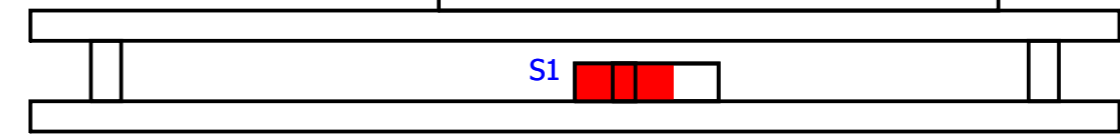
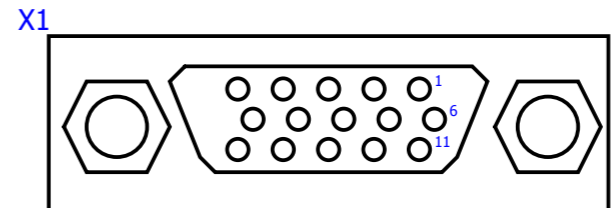
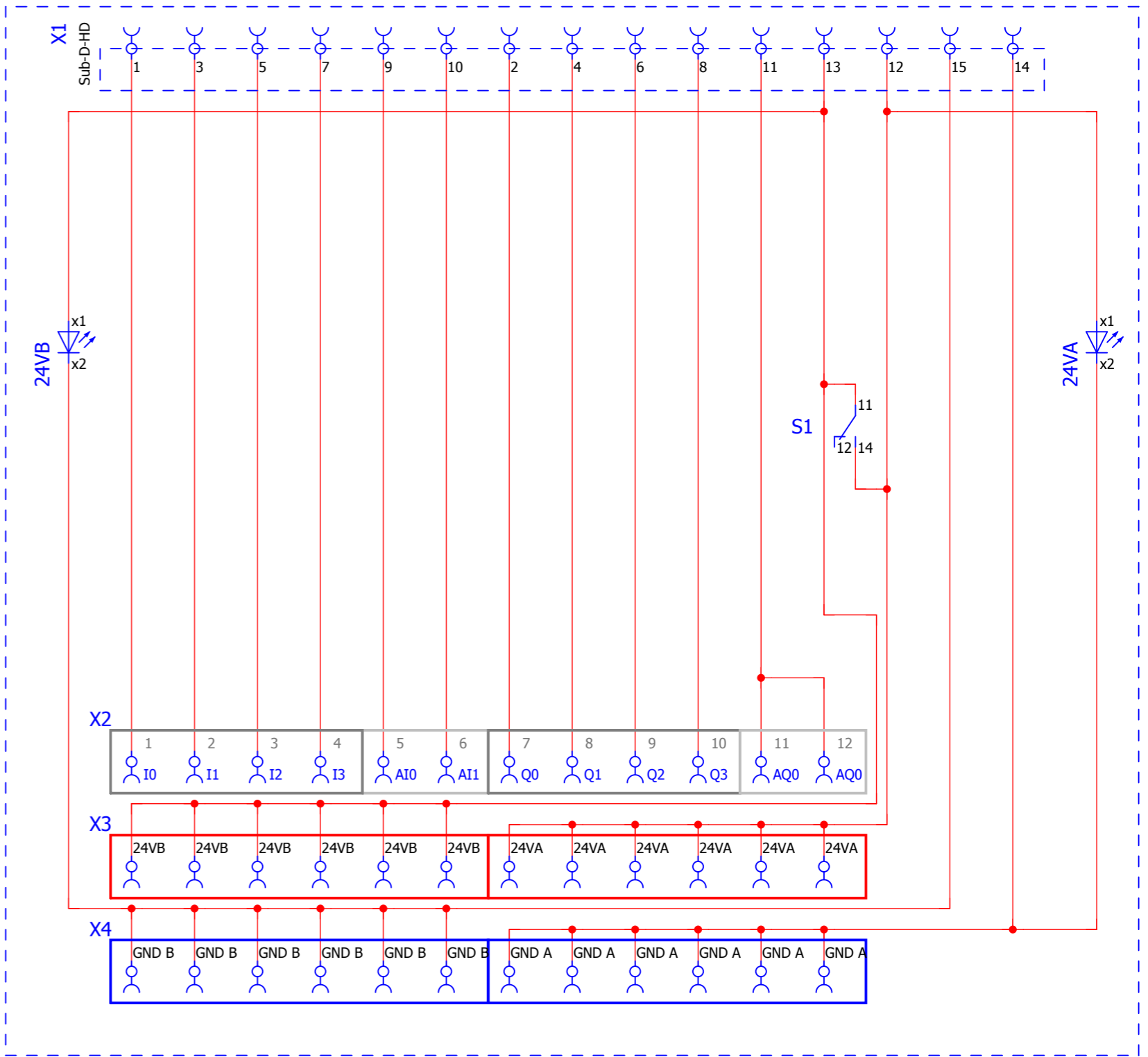
Diese Zeichnung ist Eigentum der Festo Didactic SE



Alternative Bauform  
alternative configuration



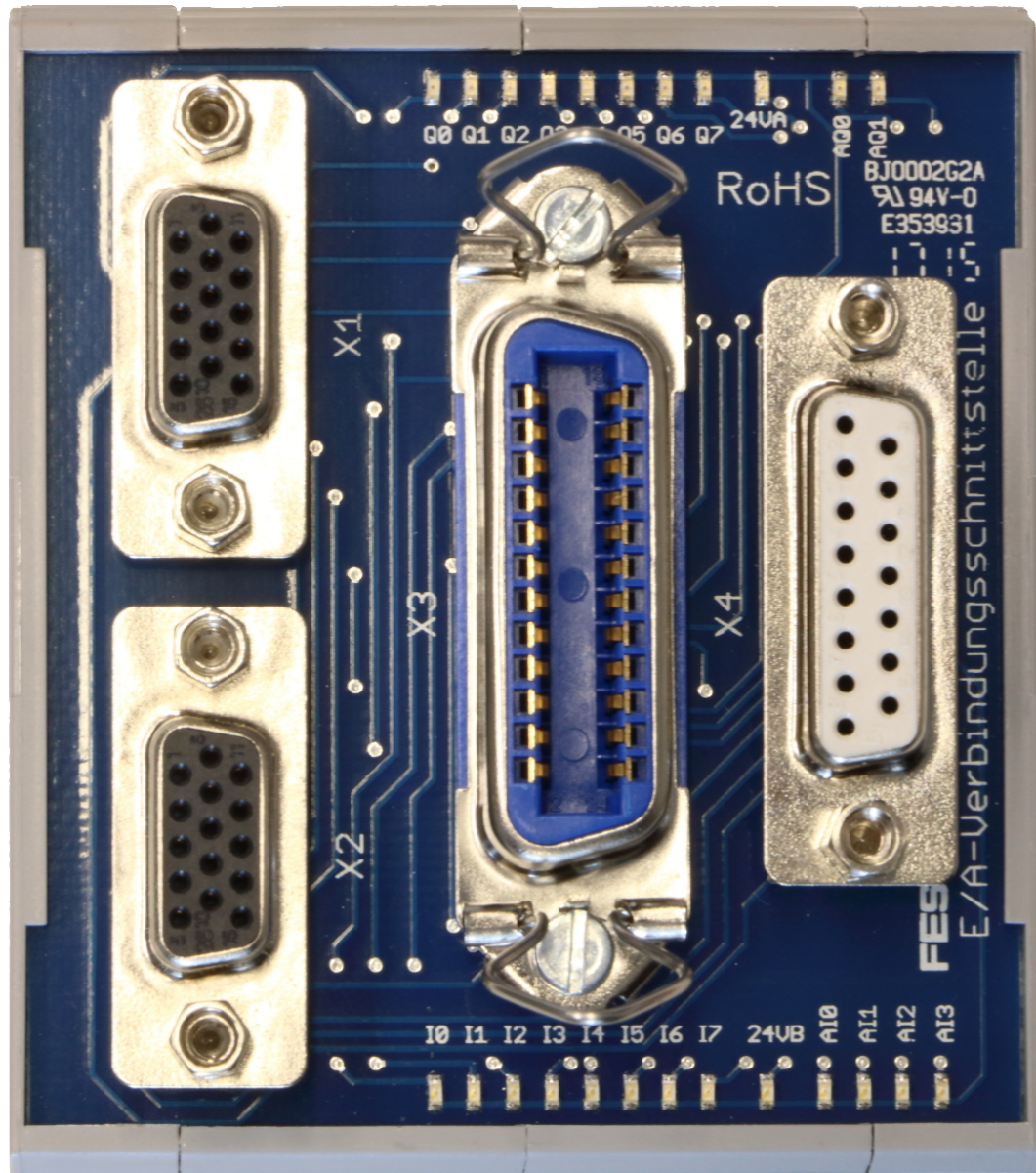
Mini E/A Terminal  
mini I/O-terminal  
-G1XG1  
-B1XG1



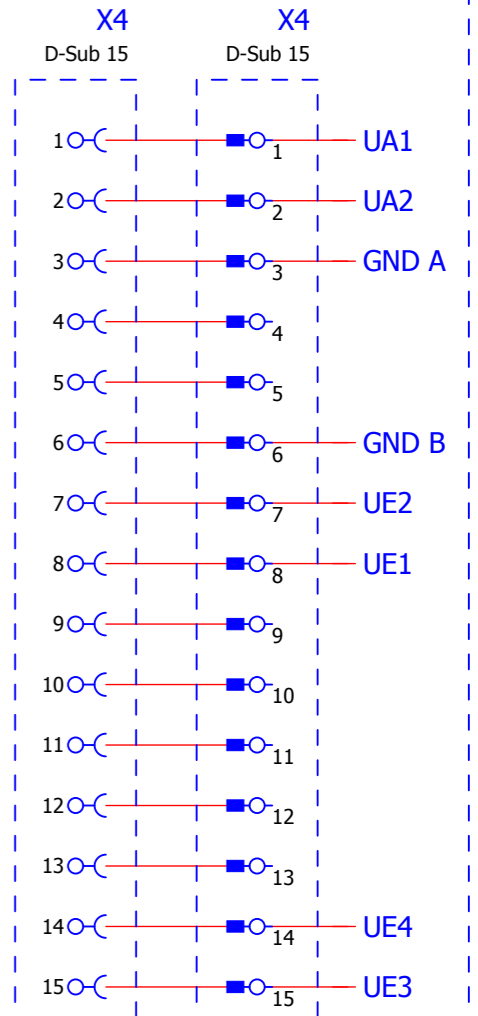
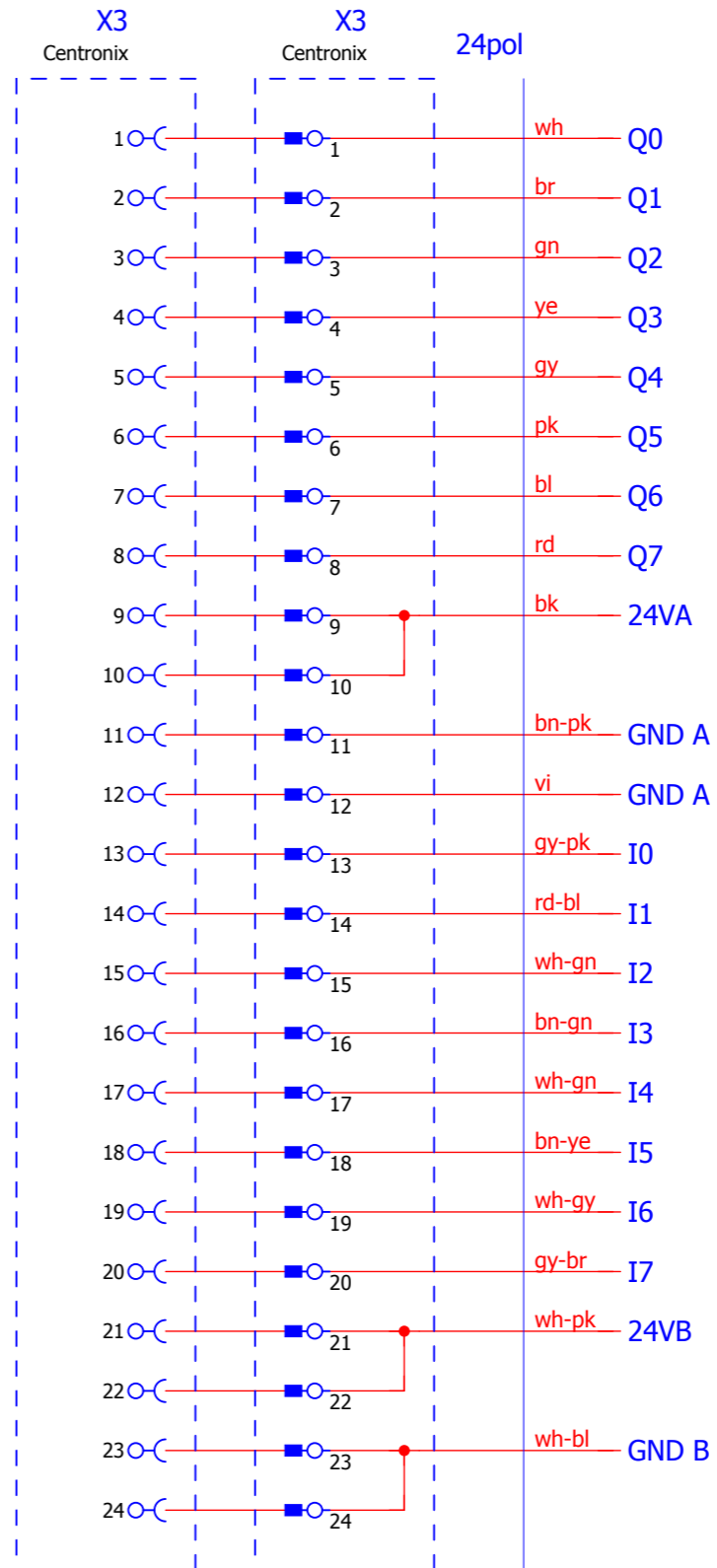
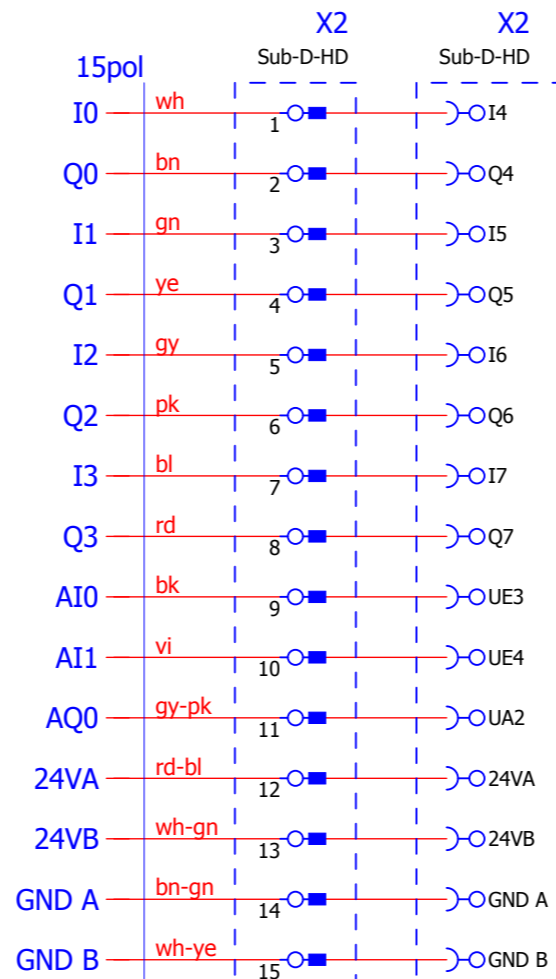
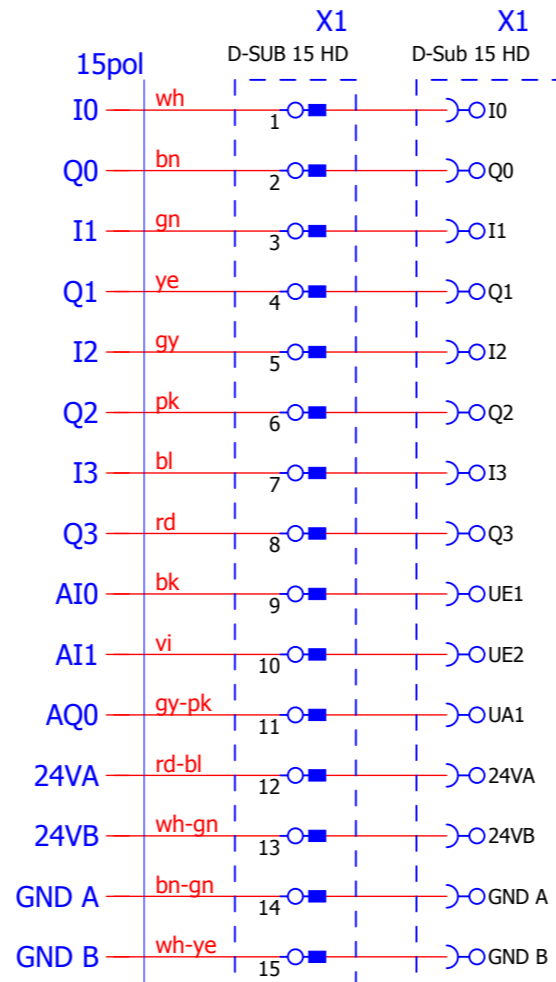
S1 24VA & 24VB unterbrochen  
24VA & 24VB seperated

S1 24VA & 24VB gebrückt  
24VA & 24VB bridged

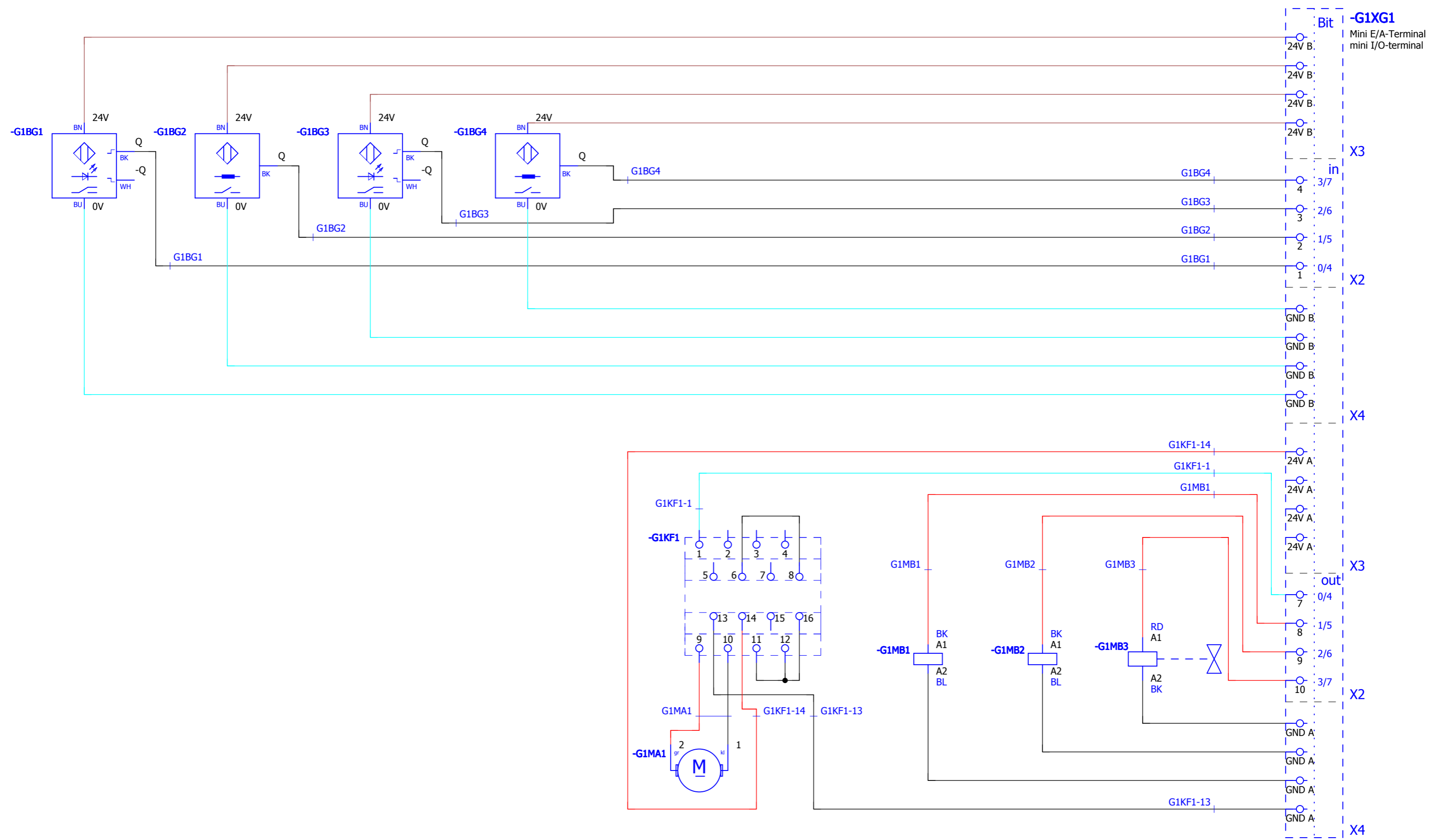
Diese Zeichnung ist Eigentum der Festo Didactic SE



C-Interface  
C-interface  
-V1XG1



Diese Zeichnung ist Eigentum der Festo Didactic SE



Werkstück am Bandanfang	Weiche 1 ausgefahren	Rutsche voll	Weiche 2 ausgefahren	Band 2: vorwärts	Weiche 1 ausfahren	Weiche 2 ausfahren	Stopper einfahren
workpiece at beginning of conveyor	deflector 1 advanced	chute full	deflector 2 advanced	Conveyor 2: forward	advance deflector 1	advance deflector 2	retract stopper

Datum	02.06.2017
Bearb.	muse
Gepr.	
Ze.Nr.	

Festo Didactic SE  
 Rechbergstraße 3  
 D-73770 Denkendorf  
 N: FDMR04E F: WUP0U37506 MPS-D\_Station\_Sortieren

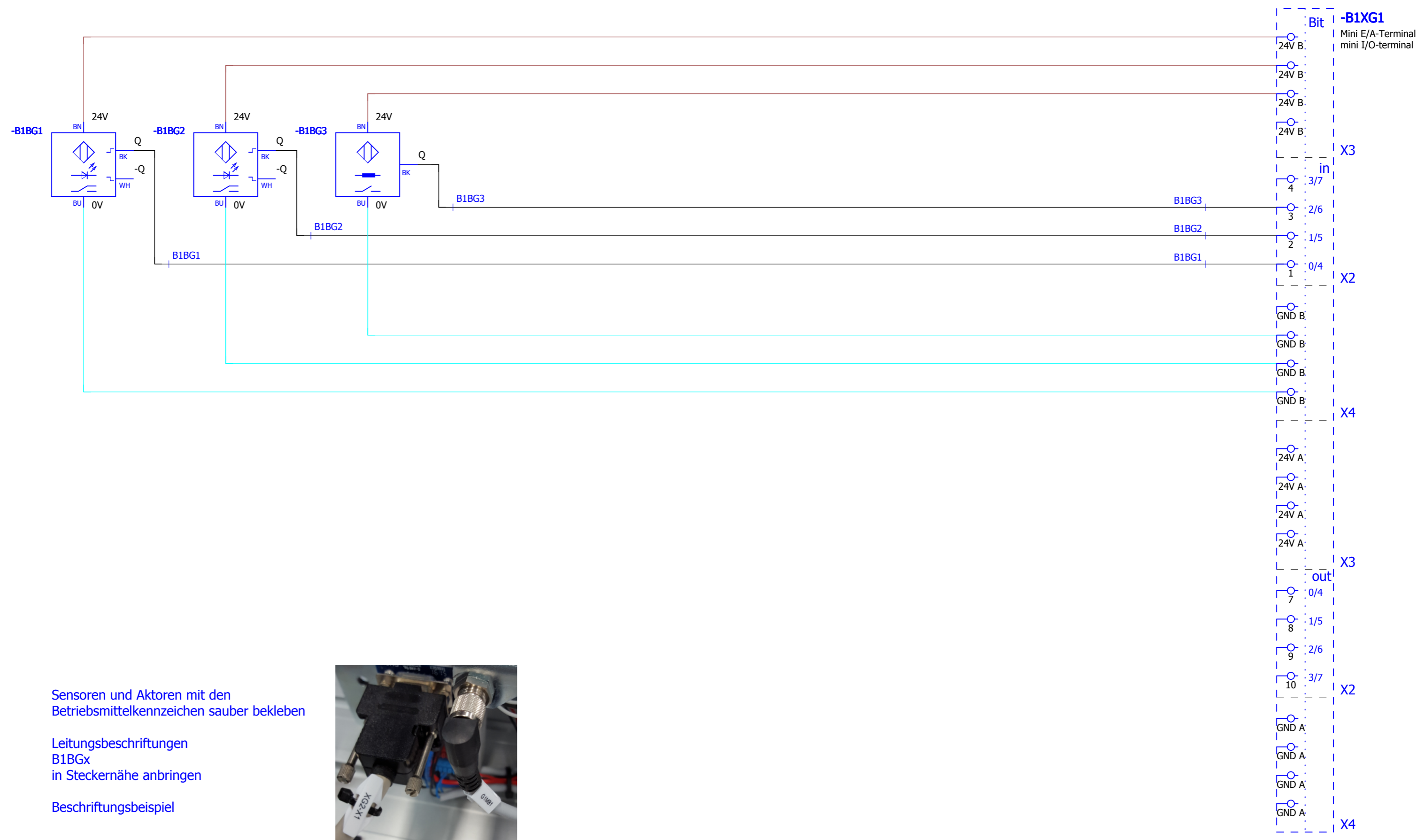


Modul Band digital -G1  
 Conveyor module digital -G1

8046325  
 DPJ Sortieren VN

Sorting station  
 =  
 +  
 Seite 6  
 von 9

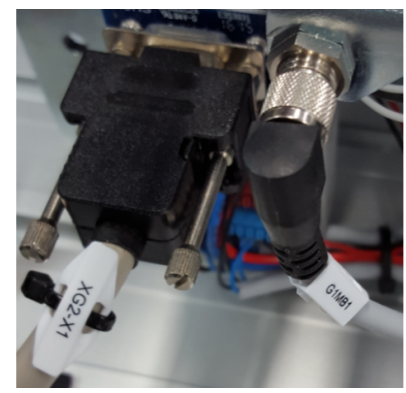
Diese Zeichnung ist Eigentum der Festo Didactic SE



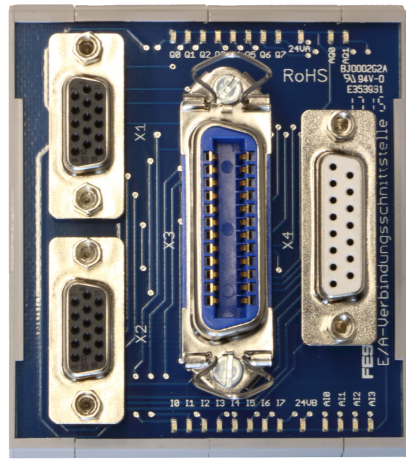
Sensoren und Aktoren mit den Betriebsmittelkennzeichen sauber bekleben

Leitungsbeschriftungen B1BGx in Steckernähe anbringen

Beschriftungsbeispiel



Werkstück erkannt	Werkstück nicht schwarz	Werkstück metallisch
Workpiece detected	Workpiece not black	Workpiece metallic

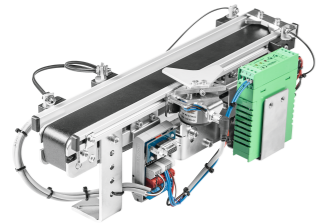


**-V1XG1**  
C-Interface  
c-interface

**G1**  
BD

-XG1-X1 | G1XG1-X1 | V1XG1-X1

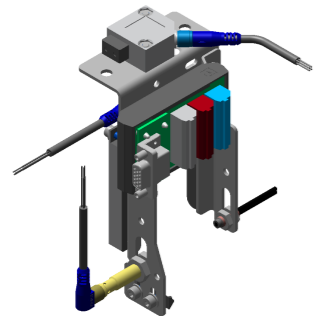
**X1**  
D-Sub 15 HD



**B1**  
ER

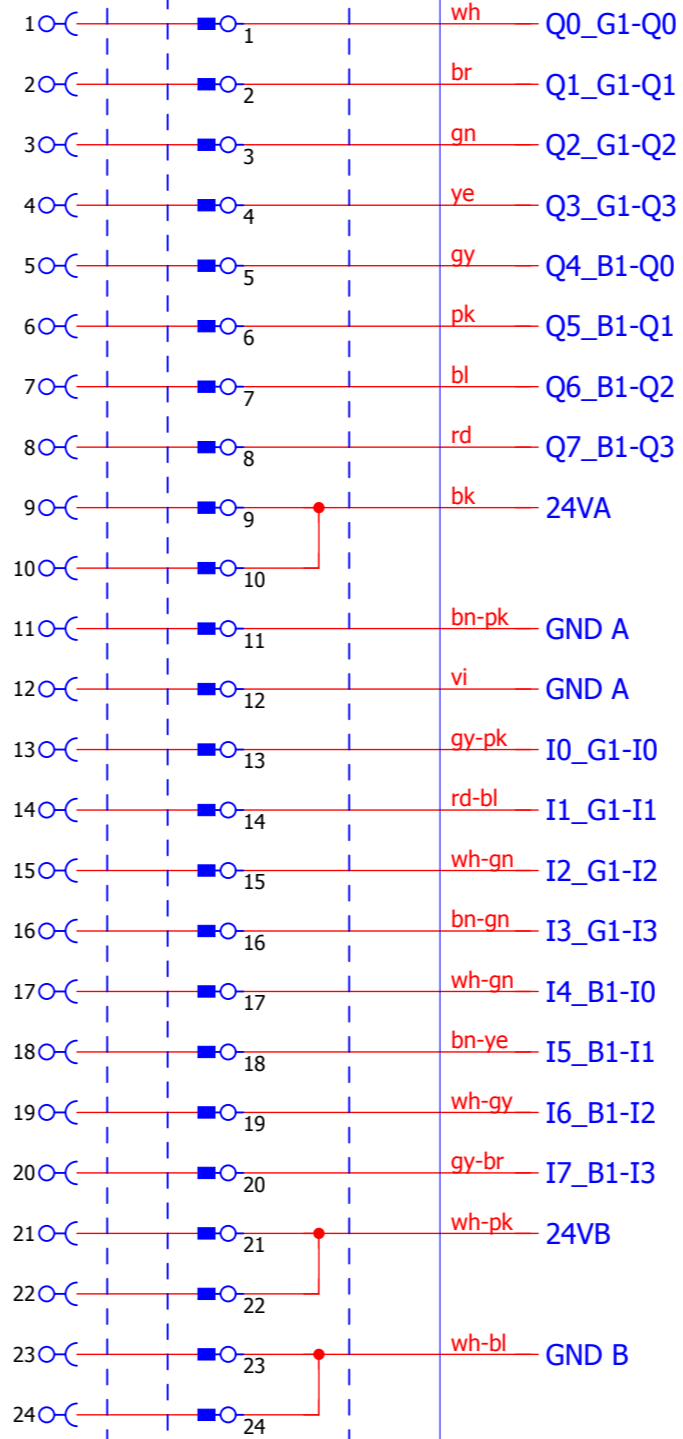
-XG1-X1 | B1XG1-X1 | V1XG1-X2

**X2**  
D-Sub 15 HD



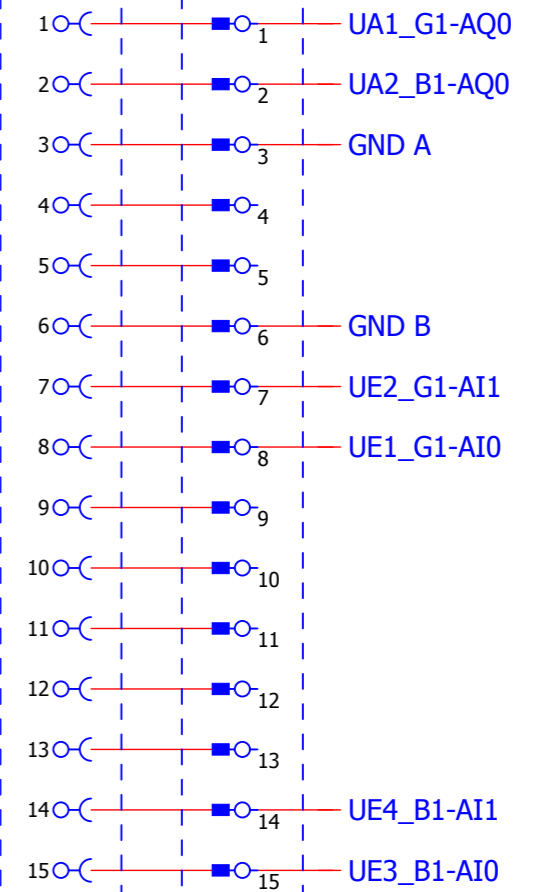
**X3**  
Centronix

**X3**  
Centronix



**X4**  
D-Sub 15

**X4**  
D-Sub 15

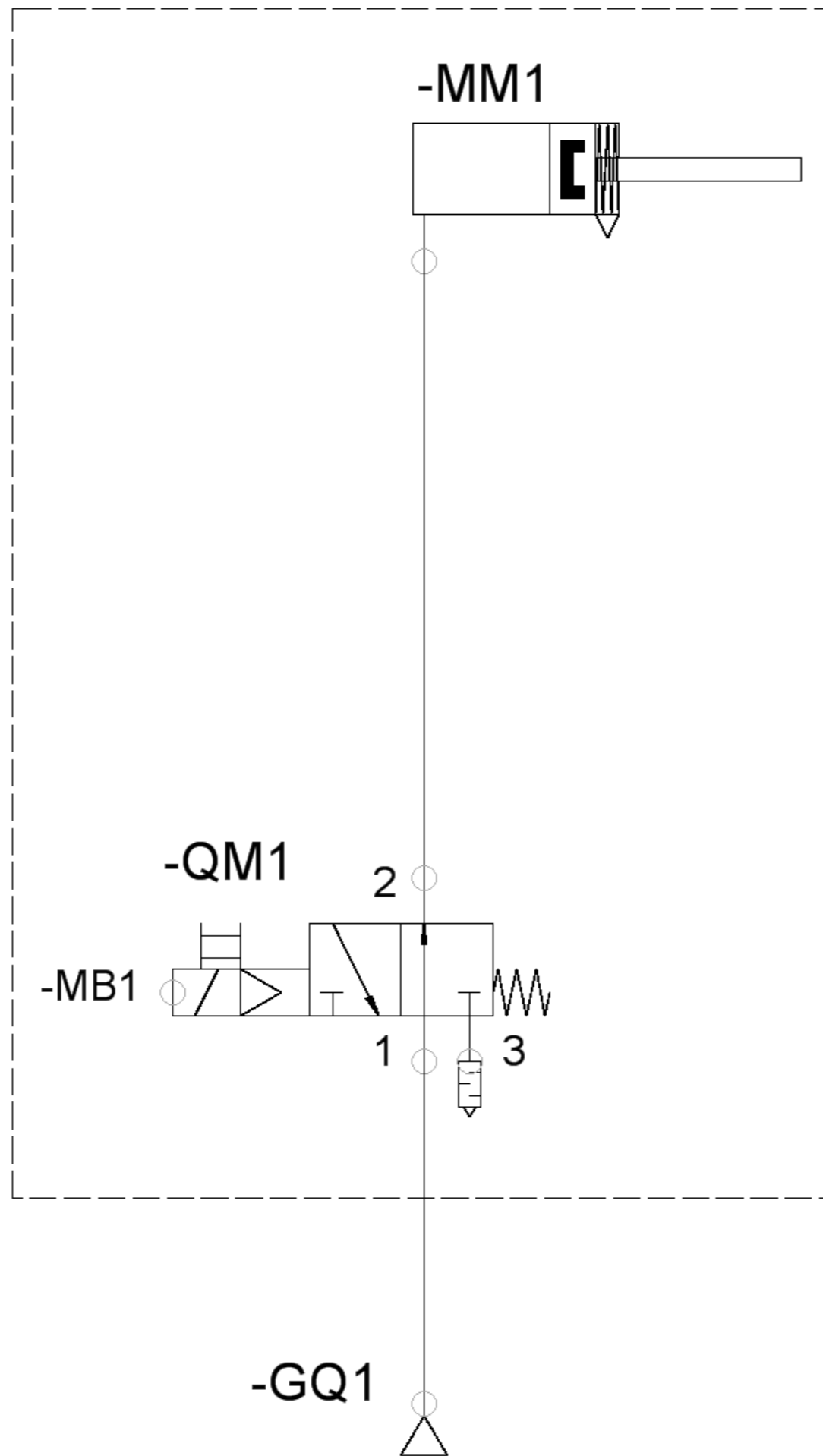


Leitungsbeschriftungen in Steckernähe anbringen

Diese Zeichnung ist Eigentum der Festo Didactic SE



-G1



Diese Zeichnung ist Eigentum der Festo Didactic SE

Datum	30.05.2017
Bearb.	muse
Gepr.	
Ze.Nr.	

Festo Didactic SE  
 Rechbergstraße 3  
 D-73770 Denkendorf



Modul Band Pneumatik -G1  
 Conveyor module pneumatics -G1

8046325  
 DPJ VN  
 Sortieren

Sorting station	
=	Seite 9
+	von 9