

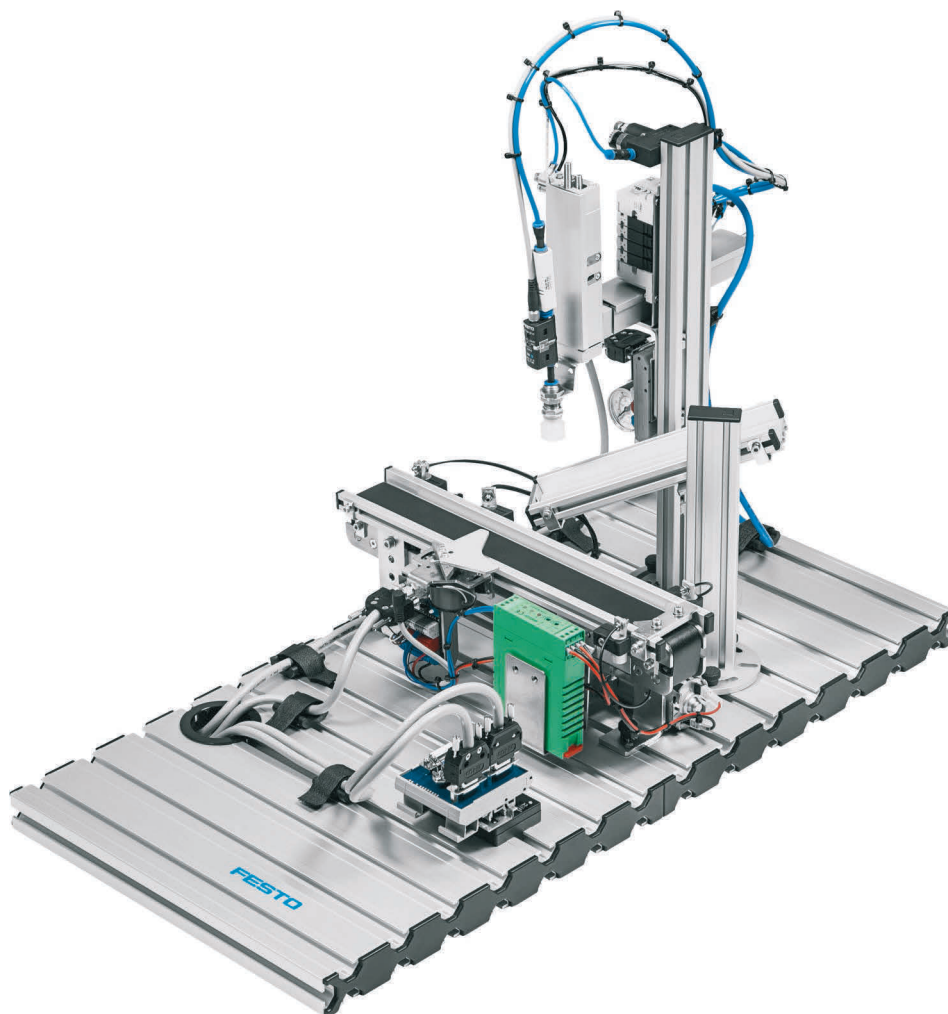
8034567

Pick&Place station

FESTO

MPS®

Kurzanleitung
Quick Start Guide
Instrucciones breves
Prise en main



Festo Didactic
8034663 de/en/es/fr
11/2016 R1.1

Order number: 8034663
Revision level: 10/2016
Authors: Frank Ebel, Mustafa Ersoy
Layout: 11/2016, Frank Ebel

© Festo Didactic SE, Rechbergstraße 3, 73770 Denkendorf, Germany, 2016



+49 711 3467-0



www.festo-didactic.com



+49 711 34754-88500



did@festo.com

Weitergabe sowie Vervielfältigung dieses Dokuments, Verwertung und Mitteilung seines Inhalts verboten, soweit nicht ausdrücklich gestattet. Zuwiderhandlungen verpflichten zu Schadenersatz. Alle Rechte vorbehalten, insbesondere das Recht, Patent-, Gebrauchsmuster- oder Geschmacksmusteranmeldungen durchzuführen.

Reproduction, distribution and utilisation of this document, as well as the communication of its contents to others without explicit authorisation, is prohibited. Offenders will be held liable for damages. All rights reserved, in particular the right to file patent, utility model and registered design applications.

Sin nuestra expresa autorización, queda terminantemente prohibida la reproducción total o parcial de este documento, así como su uso indebido y/o su exhibición o comunicación a terceros. De los infractores se exigirá el correspondiente resarcimiento de daños y perjuicios. Reservados todos los derechos, en especial los de patentes, de modelos registrados y estéticos.

Toute communication ou reproduction de ce document, sous quelque forme que ce soit, et toute exploitation ou communication de son contenu sont interdites, sauf autorisation écrite expresse. Tout manquement à cette règle expose son auteur au versement de dommages et intérêts. Tous nos droits sont réservés, notamment pour le cas de l'attribution d'un brevet ou celui de l'enregistrement d'un modèle d'utilité.

Deutsch	3
English	23
Español	43
Français	63

Inhalt

1	Allgemeine Voraussetzungen zum Betreiben der Geräte	5
2	Piktogramme	6
3	Bestimmungsgemäße Verwendung	6
4	Für Ihre Sicherheit	7
4.1	Wichtige Hinweise	7
4.2	Verpflichtung des Betreibers	7
4.3	Verpflichtung der Auszubildenden	7
4.4	Gefahren im Umgang mit dem Modularen Produktions-System	7
4.5	Sicher arbeiten	8
5	Technische Daten	11
5.1	Allgemeine Daten	11
5.2	Kontaktbelegungstabelle	12
6	Transport/Auspacken/Lieferumfang	13
6.1	Transport	13
6.2	Auspacken	13
6.3	Lieferumfang	13
7	Aufbau	14
7.1	Die Station Pick&Place	14
7.2	Das Modul Pick&Place	15
7.3	Das Modul Band	16
8	Funktion	17
9	Ablaufbeschreibung	17
10	Inbetriebnahme	18
10.1	Arbeitsplatz	18
10.2	Montage von Profilplatte und Bedienpult	19
10.3	Kabelverbindungen	19
10.4	Spannungsversorgung	20
10.5	SPS Programme laden	20
10.6	Ablauf starten	20

11	Wartung und Pflege _____	21
12	Weitere Informationen und Aktualisierungen _____	21

1 Allgemeine Voraussetzungen zum Betreiben der Geräte

Allgemeine Anforderungen bezüglich des sicheren Betriebs der Geräte:

- In gewerblichen Einrichtungen sind die Unfallverhütungsvorschriften der DGUV Vorschrift 3 "Elektrische Anlagen und Betriebsmittel" zu beachten.
- Der Labor- oder Unterrichtsraum muss durch einen Arbeitsverantwortlichen überwacht werden.
 - Ein Arbeitsverantwortlicher ist eine Elektrofachkraft oder eine elektrotechnisch unterwiesene Person mit Kenntnis von Sicherheitsanforderungen und Sicherheitsvorschriften mit aktenkundiger Unterweisung.
- Die zulässigen Strombelastungen von Leitungen und Geräten dürfen nicht überschritten werden.
 - Vergleichen Sie stets die Strom-Werte von Gerät, Leitung und Sicherung.
 - Benutzen Sie bei Nichtübereinstimmung eine separate vorgeschaltete Sicherung als entsprechenden Überstromschutz.
- Geräte mit Erdungsanschluss sind stets zu erden.
 - Sofern ein Erdanschluss (grün-gelbe Laborbuchse) vorhanden ist, so muss der Anschluss an Schutzerde stets erfolgen. Die Schutzerde muss stets als erstes (vor der Spannung) kontaktiert werden und darf nur als letztes (nach Trennung der Spannung) getrennt werden.
- Wenn in den Technischen Daten nicht anders angegeben, besitzt das Gerät keine integrierte Sicherung.

Der Labor- oder Unterrichtsraum muss mit den folgenden Einrichtungen ausgestattet sein:

- Es muss eine NOT-AUS-Einrichtung vorhanden sein.
 - Innerhalb und mindestens ein NOT-AUS außerhalb des Labor- oder Unterrichtsraums.
- Der Labor- oder Unterrichtsraum ist gegen unbefugtes Einschalten der Betriebsspannung bzw. der Druckluftversorgung zu sichern.
 - z. B. Schlüsselschalter
 - z. B. abschließbare Einschaltventile
- Der Labor- oder Unterrichtsraum muss durch Fehlerstromschutzeinrichtungen (RCD) geschützt werden.
 - RCD-Schutzschalter mit Differenzstrom ≤ 30 mA, Typ B.
- Der Labor- oder Unterrichtsraum muss durch Überstromschutzeinrichtungen geschützt sein.
 - Sicherungen oder Leitungsschutzschalter
- Der Labor- oder Unterrichtsraum muss durch einen Arbeitsverantwortlichen überwacht werden.
 - Ein Arbeitsverantwortlicher ist eine Elektrofachkraft oder eine elektrotechnisch unterwiesene Person mit Kenntnis von Sicherheitsanforderungen und Sicherheitsvorschriften mit aktenkundiger Unterweisung.
- Es dürfen keine Geräte mit Schäden oder Mängeln verwendet werden.
 - Schadhafte Geräte sind zu sperren und aus dem Labor- oder Unterrichtsraum zu entnehmen.
 - Beschädigte Verbindungsleitungen, Druckluftschläuche und Hydraulikschläuche stellen ein Sicherheitsrisiko dar und müssen aus dem Labor- oder Unterrichtsraum entfernt werden.

2 Piktogramme

Dieses Dokument und die beschriebene Hardware enthalten Hinweise auf mögliche Gefahren, die bei unsachgemäßem Einsatz des Systems auftreten können. Folgende Piktogramme werden verwendet:



Warnung

... bedeutet, dass bei Missachten schwerer Personen- oder Sachschaden entstehen kann.

3 Bestimmungsgemäße Verwendung

Die Stationen des Modulare Produktions-Systems sind nur zu benutzen:

- für die bestimmungsgemäße Verwendung im Lehr- und Ausbildungsbetrieb
- in sicherheitstechnisch einwandfreiem Zustand

Die Stationen sind nach dem heutigen Stand der Technik und den anerkannten sicherheitstechnischen Regeln gebaut. Dennoch können bei unsachgemäßer Verwendung Gefahren für Leib und Leben des Benutzers oder Dritter und Beeinträchtigungen der Komponenten entstehen.

Das Lernsystem von Festo Didactic ist ausschließlich für die Aus- und Weiterbildung im Bereich Automatisierung und Technik entwickelt und hergestellt. Das Ausbildungsunternehmen und/oder die Auszubildenden hat/haben dafür Sorge zu tragen, dass die Auszubildenden die Sicherheitsvorkehrungen, die in diesem Arbeitsbuch beschrieben sind, beachten.

Festo Didactic schließt hiermit jegliche Haftung für Schäden des Auszubildenden, des Ausbildungsunternehmens und/oder sonstiger Dritter aus, die bei Gebrauch/Einsatz dieses Gerätes außerhalb einer reinen Ausbildungssituation auftreten; es sei denn Festo Didactic hat solche Schäden vorsätzlich oder grob fahrlässig verursacht.

4 Für Ihre Sicherheit

4.1 Wichtige Hinweise

Grundvoraussetzung für den sicherheitsgerechten Umgang und den störungsfreien Betrieb des MPS® ist die Kenntnis der grundlegenden Sicherheitshinweise und der Sicherheitsvorschriften. Dieses Handbuch enthält die wichtigsten Hinweise, um das MPS® sicherheitsgerecht zu betreiben.

Insbesondere die Sicherheitshinweise sind von allen Personen zu beachten, die am MPS® arbeiten. Darüber hinaus sind die für den Einsatzort geltenden Regeln und Vorschriften zur Unfallverhütung zu beachten.

4.2 Verpflichtung des Betreibers

Der Betreiber verpflichtet sich, nur Personen am MPS® arbeiten zu lassen, die:

- mit den grundlegenden Vorschriften über Arbeitssicherheit und Unfallverhütung vertraut und in die Handhabung des MPS® eingewiesen sind,
- das Sicherheitskapitel und die Warnhinweise in diesem Handbuch gelesen und verstanden haben.

Das sicherheitsbewusste Arbeiten des Personals soll in regelmäßigen Abständen überprüft werden.

4.3 Verpflichtung der Auszubildenden

Alle Personen, die mit Arbeiten am MPS® beauftragt sind, verpflichten sich, vor Arbeitsbeginn:

- das Sicherheitskapitel und die Warnhinweise in diesem Handbuch zu lesen,
- die grundlegenden Vorschriften über Arbeitssicherheit und Unfallverhütung zu beachten.

4.4 Gefahren im Umgang mit dem Modularen Produktions-System

Das MPS® ist nach dem Stand der Technik und den anerkannten sicherheitstechnischen Regeln gebaut. Dennoch können bei ihrer Verwendung Gefahren für Leib und Leben des Benutzers oder Dritter bzw. Beeinträchtigungen an der Maschine oder an anderen Sachwerten entstehen.

Das MPS[®] ist nur zu benutzen:

- für die bestimmungsgemäße Verwendung und
- in sicherheitstechnisch einwandfreiem Zustand.



**Störungen, die die Sicherheit beeinträchtigen können,
sind umgehend zu beseitigen!**

4.5 Sicher arbeiten

Allgemein

- Die Auszubildenden dürfen nur unter Aufsicht einer Ausbilderin/eines Ausbilders an den Schaltungen arbeiten.
- Betreiben Sie elektrische Geräte (z. B. Netzgeräte, Verdichter, Hydraulikaggregate) nur in Ausbildungsräumen, die mit einer Fehlerstromschutzeinrichtung (RCD) ausgestattet sind.
- Beachten Sie die Angaben der Datenblätter zu den einzelnen Komponenten, insbesondere auch alle Hinweise zur Sicherheit!
- Störungen, die die Sicherheit beeinträchtigen können, dürfen beim Schulungsbetrieb nicht erzeugt werden.
- Tragen Sie Ihre persönliche Schutzausrüstung (Schutzbrille, Sicherheitsschuhe), wenn Sie an den Schaltungen arbeiten.

Mechanik

- Energieversorgung ausschalten!
 - Schalten Sie sowohl die Arbeitsenergie als auch die Steuerenergie aus, bevor Sie an der Schaltung arbeiten.
 - Greifen Sie nur bei Stillstand in den Aufbau.
 - Beachten Sie mögliche Nachlaufzeiten von Antrieben.
- Montieren Sie alle Komponenten fest auf die Profilplatte.
- Stellen Sie sicher, dass Grenztaster nicht frontal betätigt werden.
- Verletzungsgefahr bei der Fehlersuche!
Benutzen Sie zur Betätigung der Grenztaster ein Werkzeug, z. B. einen Schraubendreher.
- Stellen Sie alle Komponenten so auf, dass das Betätigen von Schaltern und Trenneinrichtungen nicht erschwert wird.
- Beachten Sie Angaben zur Platzierung der Komponenten.

Elektrik

- Spannungsfrei schalten!
 - Schalten Sie die Spannungsversorgung aus, bevor Sie an der Schaltung arbeiten.
 - Beachten Sie, dass elektrische Energie in einzelnen Komponenten gespeichert sein kann. Informationen hierzu finden Sie in den Datenblättern und Bedienungsanleitungen der Komponenten.
- Verwenden Sie nur Schutzkleinspannungen, maximal 24 V DC.
- Herstellen bzw. Abbauen von elektrischen Anschlüssen
 - Stellen Sie elektrische Anschlüsse nur in spannungslosem Zustand her.
 - Bauen Sie elektrische Anschlüsse nur in spannungslosem Zustand ab.
- Die zulässigen Strombelastungen von Leitungen und Geräten dürfen nicht überschritten werden.
 - Vergleichen Sie stets die Strom-Werte von Gerät, Leitung und Sicherung.
 - Benutzen Sie bei Nichtübereinstimmung eine separate vorgeschaltete Sicherung als entsprechenden Überstromschutz.
- Verwenden Sie für die elektrischen Anschlüsse nur Verbindungsleitungen mit Sicherheitssteckern.
- Verlegen Sie Verbindungsleitungen so, dass sie nicht geknickt oder geschert werden.
- Verlegen Sie Leitungen nicht über heiße Oberflächen.
 - Heiße Oberflächen sind mit einem Warnsymbol entsprechend gekennzeichnet.
- Achten Sie darauf, dass Verbindungsleitungen nicht dauerhaft unter Zug stehen.
- Geräte mit Erdungsanschluss sind stets zu erden.
 - Sofern ein Erdanschluss (grün-gelbe Laborbuchse) vorhanden ist, so muss der Anschluss an Schutz Erde stets erfolgen. Die Schutz Erde muss stets als erstes (vor der Spannung) kontaktiert werden und darf nur als letztes (nach Trennung der Spannung) getrennt werden.
 - Einige Geräte haben einen hohen Ableitstrom. Diese Geräte müssen zusätzlich mit einem Schutzleiter geerdet werden.
- Wenn in den Technischen Daten nicht anders angegeben, besitzt das Gerät keine integrierte Sicherung.
- Ziehen Sie beim Abbauen der Verbindungsleitungen nur an den Sicherheitssteckern, nicht an den Leitungen.

Pneumatik

- Drucklos schalten!
 - Schalten Sie die Druckluftversorgung aus, bevor Sie an der Schaltung arbeiten.
 - Prüfen Sie mit Druckmessgeräten, ob die komplette Schaltung drucklos ist.
 - Beachten Sie, dass in Druckspeichern Energie gespeichert sein kann.
Informationen hierzu finden Sie in den Datenblättern und Bedienungsanleitungen der Komponenten.
- Überschreiten Sie nicht den zulässigen Druck von 600 kPa (6 bar).
- Schalten Sie die Druckluft erst ein, wenn Sie alle Schlauchverbindungen hergestellt und gesichert haben.
- Entkuppeln Sie keine Schläuche unter Druck.
- Versuchen Sie nicht, Schläuche oder Steckverbindungen mit den Fingern oder der Hand zu verschließen.
- Verletzungsgefahr beim Einschalten von Druckluft!
Zylinder können selbsttätig aus- und einfahren.
- Unfallgefahr durch ausfahrende Zylinder!
 - Platzieren Sie pneumatische Zylinder immer so, dass der Arbeitsraum der Kolbenstange über den gesamten Hubbereich frei ist.
 - Stellen Sie sicher, dass die Kolbenstange nicht gegen starre Komponenten des Aufbaus fahren kann.
- Unfallgefahr durch abspringende Schläuche!
 - Verwenden Sie kürzest mögliche Schlauchverbindungen.
 - Beim Abspringen von Schläuchen:
Schalten Sie die Druckluftzufuhr sofort aus.
- Pneumatischer Schaltungsaufbau
Verbinden Sie die Geräte mit dem Kunststoffschlauch mit 4 mm oder 6 mm Außendurchmesser. Stecken Sie dabei den Schlauch bis zum Anschlag in die Steckverbindung.
- Schalten Sie vor dem Schaltungsabbau die Druckluftversorgung aus.
- Pneumatischer Schaltungsabbau
Drücken Sie den blauen Lösungsring nieder, der Schlauch kann abgezogen werden.
- Lärm durch ausströmende Druckluft
 - Lärm durch ausströmende Druckluft kann schädlich für das Gehör sein. Reduzieren Sie den Lärm durch den Einsatz von Schalldämpfern oder tragen Sie einen Gehörschutz, falls der Lärm sich nicht vermeiden lässt.
 - Alle Abluftanschlüsse der Komponenten der Gerätesätze sind mit Schalldämpfern versehen. Entfernen Sie diese Schalldämpfer nicht.

5 Technische Daten

5.1 Allgemeine Daten

Parameter	Wert
Betriebsdruck	600 kPa (6 bar)
Betriebsspannung	24 V DC, 4,5 A
Digitale Ein-/Ausgänge Eingänge: 7 Ausgänge: 7	max. 24 V DC max. 2 A pro Ausgang max. 4 A gesamt
Elektrischer Anschluss	24-polige IEEE-488 Buchse (SysLink)
Pneumatischer Anschluss	Kunststoffschlauch mit 6 mm Außendurchmesser
Druckluftverbrauch bei 600 kPa (Dauerzyklus)	3 l/min
Maße	350 mm x 700 mm x 450 mm
Änderungen vorbehalten	

5.2 Kontaktbelegungstabelle

Digital

Funktion	SysLink	Farbe	Benennung
I0	13	grau-rosa	Werkstück am Bandanfang
I1	14	rot-blau	Werkstück in Bandmitte
I2	15	weiß-grün	Kein Werkstück am Bandende
I3	16	braun-grün	
I4	17	weiß-gelb	Schlitten eingefahren
I5	18	braun-gelb	Schlitten ausgefahren
I6	19	weiß-grau	Sauger oben
I7	20	grau-braun	Werkstück angesaugt
Q0	1	weiß	Band vorwärts
Q1	2	braun	Band rückwärts
Q2	3	grün	Vereinzeler ausfahren
Q3	4	gelb	
Q4	5	grau	Schlitten einfahren
Q5	6	rosa	Schlitten ausfahren
Q6	7	blau	Sauger nach unten
Q7	8	rot	Vakuum ein
24 V A	9+10	schwarz	24 V Versorgung der Ausgänge
24 V B	21+22	weiß-rosa	24 V Versorgung der Eingänge
GND A	11	braun-rosa	0V Versorgung der Ausgänge
GND A	12	lila	0V Versorgung der Ausgänge
GND B	23+24	weiß-blau	0V Versorgung der Eingänge

Hinweis

Bei allen Vorzugsvarianten SPS sind Kabelbrücken von NOT-AUS auf Bit 1.5 gesteckt.

6 Transport/Auspacken/Lieferumfang

6.1 Transport

Die MPS® Stationen werden in einer Transportbox mit Palettenboden geliefert.

Die Transportbox darf ausschließlich mit geeigneten Hubwagen oder Gabelstaplern transportiert werden.

Die Transportbox muss gegen Umfallen und Herunterfallen gesichert sein.

Transportschäden sind unverzüglich dem Spediteur und Festo Didactic zu melden.

6.2 Auspacken

Beim Auspacken der Station das Füllmaterial der Transportbox vorsichtig entfernen. Beim Auspacken der Station darauf achten, dass keine Aufbauten der Station beschädigt werden.

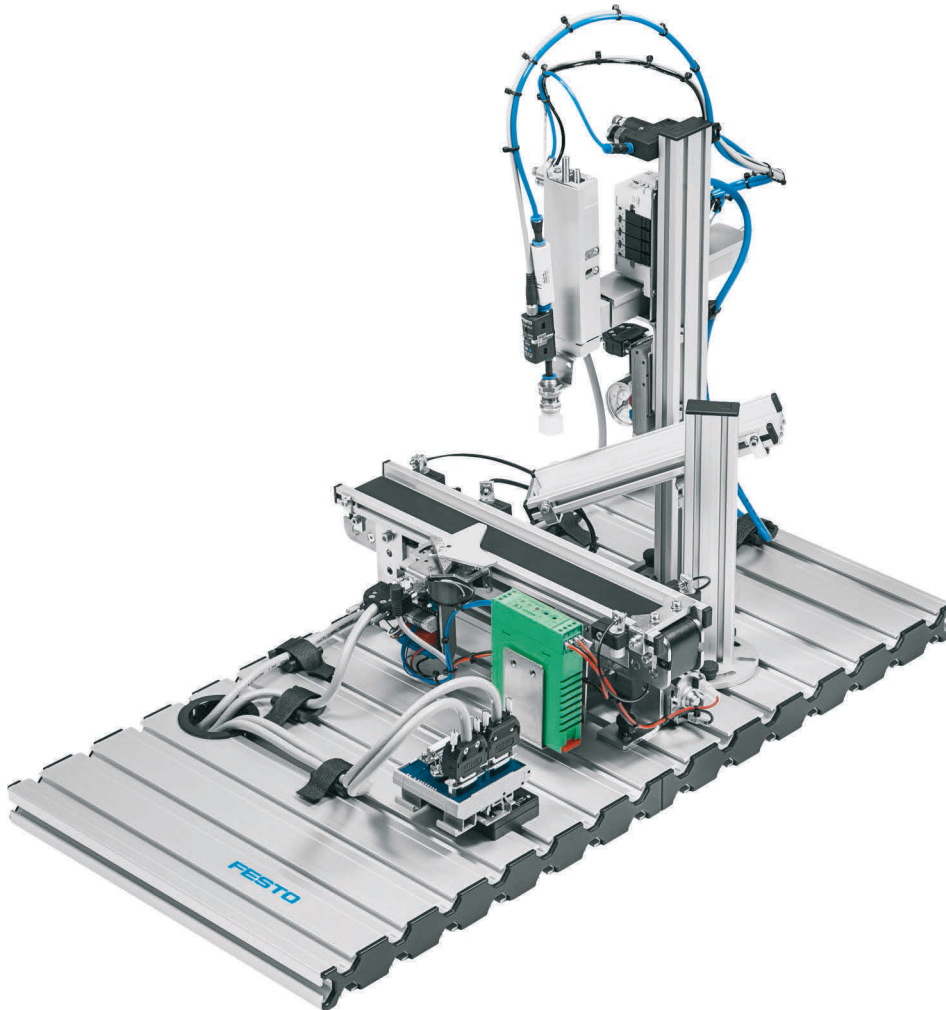
Nach dem Auspacken die Station auf mögliche Beschädigungen überprüfen. Beschädigungen sind unverzüglich dem Spediteur und Festo Didactic zu melden.

6.3 Lieferumfang

Den Lieferumfang entsprechend dem Lieferschein und der Bestellung überprüfen. Mögliche Abweichungen sind unverzüglich Festo Didactic zu melden.

7 Aufbau

7.1 Die Station Pick&Place



Die Station Pick&Place ist eine automatisierte Einlegeeinrichtung. Nach DIN 8593 Teil 1 Fertigungsverfahren – Fügen – Zusammensetzen – Einlegen ist Einlegen das Fügen, bei dem ein Fügeteil in ein Formelement eines anderen Fügeteils eingelegt wird.

Mit der Station Pick&Place wird das Einlegen eines Werkstückeinsatzes in ein Gehäuse realisiert. Als Werkstückeinsätze stehen eine Uhr, ein Thermometer und ein Hygrometer zur Verfügung.

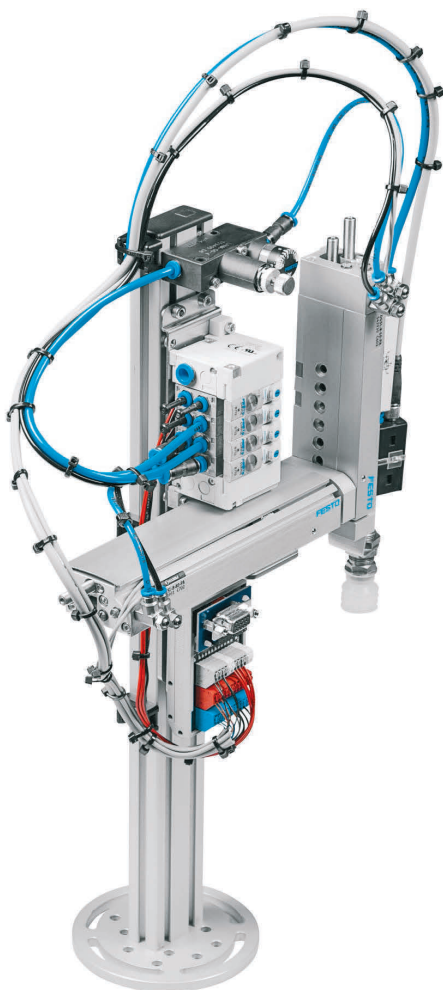
Die Aufgabe der Station Pick&Place ist es

- Werkstücke (Gehäuse) transportieren
- Werkstücke (Gehäuse) stoppen
- Werkstückeinsätze einlegen
- Komplette Werkstücke (Gehäuse und Einsatz) vereinzeln

Hinweis

Die Werkstückeinsätze „Uhr“, „Thermometer“ und „Hygrometer“ passen nur in die Werkstücke „Gehäuse“.

7.2 Das Modul Pick&Place



Das Modul Pick&Place ist ein universelles 2-Achs-Handhabungsgerät. Das Modul ist aus präzisen Schlitteneinheiten aufgebaut. Die Endlagen der Schlitten werden mit Näherungsschaltern erfasst. Die Anordnung der Näherungsschalter, die Montageposition und die Montagehöhe lassen sich einstellen.

Ein Faltenbalg-Saugnapf erfasst die Werkstücke. Direkt an den Faltenbalg-Saugnapf ist ein Vakuumfilter montiert, damit keine Schmutzpartikel in den Vakuumgenerator gelangen. Ein Druckschalter meldet das sichere Erfassen der Werkstücke.

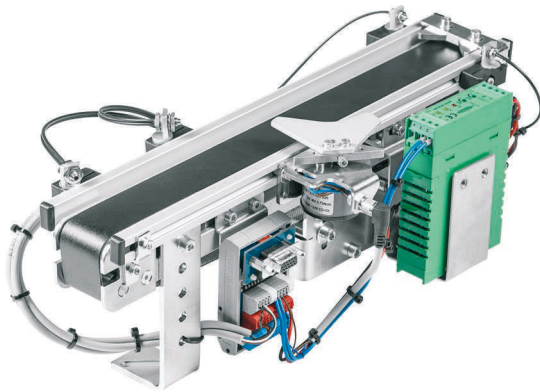
Durch ein Druckregelventil ist die Kraft der vertikalen Schlitteneinheit (Z-Achse) einstellbar.

Das Modul ist komplett mit Schlitteneinheiten, Vakuumgenerator, Vakuumfilter, Faltenbalg-Saugnapf, Druckschalter, Ventilinsel, Druckregelventil und elektrischer Schnittstelle aufgebaut.

Hinweis

In einer weiteren Version ist an Stelle des Faltenbalg-Saugnapfs ein Parallelgreifer verbaut. Der Parallelgreifer greift die Werkstücke. Ein Näherungsschalter erfasst, ob der Greifer geschlossen ist.

7.3 Das Modul Band



Das Modul Band kann auf einer Profilplatte, auf einem Profifuß oder auf einer Schlitzmontageplatte montiert werden. Der DC-Motor ist frei positionierbar. Das Modul Band eignet sich zum Transportieren und Vereinzeln von Werkstücken mit 40 mm Durchmesser (z. B. Werkstücksatz „Grundkörper“ oder „Montierbarer Zylinder“).

Das Modul ist komplett aufgebaut. Durch den angebauten Motorcontroller ist Rechts- und Linkslauf möglich.

Das Modul Band dient zum Transport und zum Puffern der Werkstücke. Der Nachweis der Werkstücke am Bandanfang, vor dem Vereinzeler und am Bandende erfolgt durch optische Näherungsschalter mit Lichtleitern.

Der Antrieb des Gurtbandes erfolgt durch einen Gleichstrom-Getriebemotor.

Durch einen angebauten Elektromagneten (Drehmagnet) mit Vereinzeler können die Werkstücke gestoppt und vereinzelt werden. Die Endlagen werden mit induktiven Näherungsschaltern nachgewiesen.

8 Funktion

Die Station Pick&Place ist mit einem Modul Pick&Place und einem Modul Band ausgestattet.

Optische Reflexlichttaster oder Lichtschranken erkennen das auf das Band gelegte Werkstückgehäuse. Das Band transportiert das Werkstück zum elektrischen Vereinzeler. Das Modul Pick&Place holt einen Werkstückeinsatz von der Rutsche und legt ihn auf das Werkstückgehäuse.

Das komplette Werkstück (Gehäuse und Einsatz) wird vom Vereinzeler freigegeben und zum Bandende transportiert. Eine Lichtschranke erkennt das Werkstück am Ende des Bands.

Mit der Station Pick&Place lassen sich folgende Funktionen realisieren:

- Zuführen von Werkstücken (Gehäuse oder Grundkörper) von der Rutsche
- Alternatives Aussortieren von Werkstücken (Gehäuse oder Grundkörper) auf die Rutsche

9 Ablaufbeschreibung

Startvoraussetzung

- Kein Werkstück am Bandanfang
- Rutsche mit Werkstückeinsätzen gefüllt

Ausgangsstellung

- Bandmotor aus
- Vereinzeler ausgefahren
- Vakuumsauger oben
- Schlitten eingefahren
- Vakuum aus

Ablauf

1. Wird das Werkstück am Bandanfang erkannt, schaltet der Bandmotor ein und das Werkstück wird zum Vereinzeler transportiert.
2. Erkennt der Reflex-Lichttaster vor dem Vereinzeler das Werkstück, wird der Bandmotor ausgeschaltet.
3. Ein Werkstückeinsatz wird von der Rutsche geholt und in das Gehäuse eingelegt.
4. Der Bandmotor wird eingeschaltet und der Vereinzeler lässt das Werkstück passieren.
5. Das Werkstück wird zum Bandende transportiert.
6. Am Bandende wird das Werkstück nachgewiesen und der Bandmotor wird ausgeschaltet.

10 Inbetriebnahme

Die Stationen des MPS[®] werden generell

- komplett montiert
- funktionsfähig als Einzelstation justiert
- in Betrieb genommen
- geprüft

geliefert.

Hinweis

Bei einer Kombination von Stationen müssen eventuell Änderungen am mechanischen Aufbau und der Position und Einstellung von Sensoren vorgenommen werden.

Die Inbetriebnahme beschränkt sich normalerweise auf eine Sichtprüfung auf einwandfreie Verschlauchung/Verkabelung und das Anlegen der Betriebsspannung.

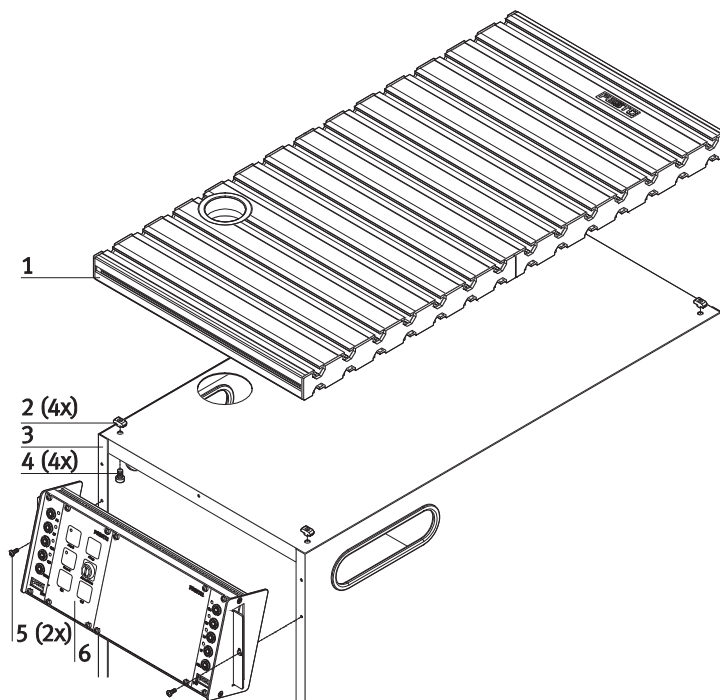
Alle Komponenten, Verschlauchungen und Verkabelungen sind eindeutig gekennzeichnet, so dass ein Wiederherstellen aller Verbindungen problemlos möglich ist.

10.1 Arbeitsplatz

Zur Inbetriebnahme der MPS[®] Station mit den Beispielprogrammen benötigen Sie:

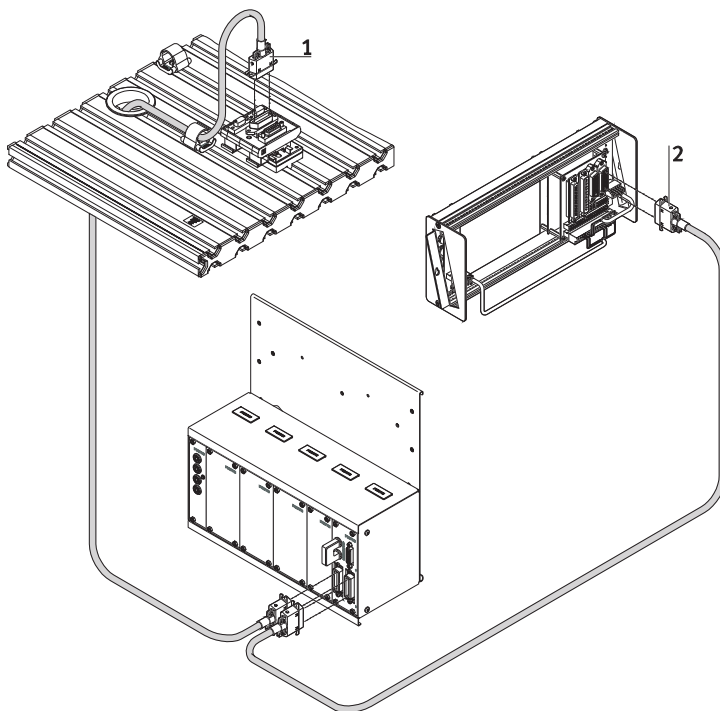
- die montierte und justierte MPS[®] Station
- ein Bedienpult
- ein SPS Board mit 16 digitalen Ein- und Ausgängen
- ein Netzgerät 24 V DC, 4,5 A
- eine Druckluftversorgung mit 600 kPa (6 bar)
- einen PC mit installierter SPS Programmiersoftware
- zwei E/A-Kabel (SysLink)

10.2 Montage von Profilplatte und Bedienpult



- 1 Profilplatte
- 2 Hammermutter M6-32 (4x)
- 3 Wagen
- 4 Zylinderschraube M6x10 (4x)
- 5 Blechschraube 3,5x9 (2x)
- 6 Bedienpult

10.3 Kabelverbindungen



1. **SPS Board – Station**
Bei Verwendung des 19" Moduls Systemstecker SysLink: Verbinden Sie die Buchse A durch ein SysLink Kabel mit der SysLink Buchse des C-Interfaces oder der SysLink Buchse des Digital-I/O-Terminals der Station.
2. **SPS Board – Bedienpult**
Bei Verwendung des 19" Moduls Systemstecker SysLink: Verbinden Sie die Buchse B durch ein SysLink Kabel mit der SysLink Buchse des Bedienpults.
3. **SPS Board – Netzgerät**
Stecken Sie die 4 mm Sicherheitsstecker in die Buchsen des Netzgerätes.
4. **PC – SPS**
Verbinden Sie Ihren PC durch ein Programmierkabel mit der SPS.

10.4 Spannungsversorgung

- Die Stationen werden über ein Netzgerät mit 24 V Gleichspannung (max. 5 A) versorgt.
- Die Spannungsversorgung der kompletten Station erfolgt über die Rack-SPS.

10.5 SPS Programme laden

Gehen Sie zum Laden der SPS Programme so vor, wie es in den Benutzerhandbüchern der von Ihnen verwendeten Programmiersoftware beschrieben ist.

Aktuelle SPS Programme für verschiedene Steuerungen finden Sie im Internet unter folgender Adresse:

www.festo-didactic.com > Service > MPS® Mechatronische Systeme > Stationen

10.6 Ablauf starten

1. Überprüfen Sie Spannungsversorgung und Druckluftversorgung.
2. Entnehmen Sie Werkstücke an Übergabestellen von Modulen oder Stationen vor dem Richten von Hand.
3. Führen Sie den Richtvorgang durch. Der Richtvorgang wird mit dem leuchtenden RICHTEN Taster angefordert und nach dem Betätigen des Tasters durchgeführt.
4. Legen Sie ein Werkstück am Bandanfang auf.
5. Starten Sie den Ablauf der Station Trennen. Der Start wird mit dem leuchtenden START Taster angefordert und nach dem Betätigen des Tasters durchgeführt.

Hinweise

- Der Ablauf kann durch Drücken des NOT-HALT Tasters oder durch Drücken des STOP Tasters jederzeit unterbrochen werden.
- Mit dem Schlüsselschalter AUTO/MAN können Sie zwischen automatischem Betrieb (AUTO) und manuellem Betrieb (MAN) der Station wählen.
- Bei einer Kombination mehrerer Stationen gilt:
Richten der einzelnen Stationen erfolgt entgegen dem Materialfluss.

11 Wartung und Pflege

Die MPS® Stationen sind weitestgehend wartungsfrei. In regelmäßigen Abständen sollten:

- die Linsen der optischen Sensoren, der Faseroptiken sowie Reflektoren
- die aktive Fläche des Näherungsschalters
- die gesamte Station

mit einem weichen, fuselfreien Tuch oder Pinsel gereinigt werden.

Hinweis

Es dürfen keine aggressiven oder scheuernden Reinigungsmittel verwendet werden.

12 Weitere Informationen und Aktualisierungen

Weitere Informationen und Aktualisierungen zur Technischen Dokumentation der MPS® Stationen finden Sie im Internet unter der Adresse:

www.festo-didactic.com › Service › MPS® Mechatronische Systeme

Table of contents

1	General requirements for operating the devices	25
2	Pictograms	26
3	Use for intended purpose	26
4	For your safety	27
4.1	Important information	27
4.2	Obligations of the operating company	27
4.3	Obligations of the trainees	27
4.4	Dangers associated with the modular production system	27
4.5	Working safely	28
5	Technical data	31
5.1	General data	31
5.2	Pin allocation table	32
6	Transport, unpacking, scope of delivery	33
6.1	Transport	33
6.2	Unpacking	33
6.3	Scope of delivery	33
7	Layout	34
7.1	The Pick&Place station	34
7.2	The Pick&Place module	35
7.3	The Conveyor module	36
8	Function	37
9	Sequence description	37
10	Commissioning	38
10.1	Workstation	38
10.2	Mounting the profile plate and the control console	39
10.3	Cable connections	39
10.4	Power supply	40
10.5	Loading the PLC program	40
10.6	Starting the sequence	40

11	Maintenance and care _____	41
12	Further information and updates _____	41

1 General requirements for operating the devices

General requirements for safe operation of the devices:

- National regulations for operating electrical systems and equipment must be observed in commercial facilities.
- The laboratory or classroom must be overseen by a supervisor.
 - A supervisor is a qualified electrician or a person who has been trained in electrical engineering, knows the respective safety requirements and safety regulations, and whose training has been documented accordingly.
- Maximum permissible current loads for cables and devices must not be exceeded.
 - Always compare the current ratings of the device, the cable and the fuse.
 - In the event that these are not the same, use a separate upstream fuse in order to provide appropriate overcurrent protection.
- Devices with an earth terminal must always be grounded.
 - If an earth connection (green-yellow laboratory socket) is available, it must always be connected to protective earth. Protective earth must always be connected first (before voltage), and must always be disconnected last (after voltage).
- If not otherwise specified in the technical data, the device is not equipped with an integrated fuse.

The laboratory or the classroom must be equipped with the following devices:

- An emergency-off device must be provided.
 - At least one emergency-off device must be located within, and one outside the laboratory or the classroom.
- The laboratory or classroom must be secured so that the operating voltage and compressed air supply cannot be activated by any unauthorised persons, for example by means of:
 - A key switch
 - A lockable on-off valve
- The laboratory or classroom must be protected by residual current devices (RCDs).
 - Type B residual current circuit breakers with a residual current rating of ≤ 30 mA
- The laboratory or classroom must be protected by overcurrent protection devices.
 - Fuses or circuit breakers
- The laboratory or classroom must be overseen by a supervisor.
 - A supervisor is a qualified electrician or a person who has received appropriate instruction, has knowledge of the respective safety requirements and safety regulations and whose training has been documented accordingly.
- No damaged or defective devices may be used.
 - Damaged devices must be barred from further use and removed from the laboratory or classroom.
 - Damaged connecting cables, pneumatic tubing, and hydraulic hoses represent a safety risk and must be removed from the laboratory or classroom.

2 Pictograms

This document and the hardware described include warnings concerning possible hazards which may arise if the system is used incorrectly. The following pictograms are used:



Warning

Non-observance of this pictogram may result in serious personal injury or damage to property.

3 Use for intended purpose

The stations of the Modular Production System may only be used:

- For their intended purpose in teaching and training applications
- When their safety functions are in flawless condition

The stations are designed in accordance with the latest technology as well as recognised safety rules. However, life and limb of the user and third parties may be endangered, and the components may be impaired if they are used incorrectly.

The learning system from Festo Didactic has been developed and produced exclusively for training and continuing vocational education in the field of automation technology. The training company and/or trainers must ensure that all trainees observe the safety precautions described in this workbook.

Festo Didactic hereby excludes any and all liability for damages suffered by trainees, the training company and/or any third parties, which occur during use of the equipment sets in situations which serve any purpose other than training and/or vocational education, unless such damages have been caused by Festo Didactic due to malicious intent or gross negligence.

4 For your safety

4.1 Important information

Fundamental prerequisites for safe use and trouble-free operation of the MPS® include knowledge of basic safety precautions and safety regulations. This manual includes the most important instructions for safe use of the MPS®.

In particular, the safety precautions must be adhered to by all persons who work with the MPS®. Beyond this, all pertinent accident prevention rules and regulations, which are applicable at the respective location of use, must be adhered to.

4.2 Obligations of the operating company

The operating company undertakes to allow only those persons to work with the MPS® who:

- Are familiar with the basic regulations regarding work safety and accident prevention and have been instructed in the use of the MPS®
- Have read and understood the chapter concerning safety and the warnings in this manual

Personnel should be tested at regular intervals for safety-conscious work habits.

4.3 Obligations of the trainees

All persons who have been entrusted to work with the MPS® undertake to complete the following steps before beginning work:

- Read the chapter concerning safety and the warnings in this manual
- Familiarise themselves with the basic regulations regarding work safety and accident prevention

4.4 Dangers associated with the modular production system

The MPS® is laid out in accordance with the latest technology, as well as recognised safety rules. Nevertheless, life and limb of the user and third parties may be endangered, and the machine or other property may be damaged during its use.

The MPS® may only be used:

- For its intended purpose
- When its safety functions are in flawless condition



Malfunctions which may impair safety must be eliminated immediately!

4.5 Working safely

General information

- Trainees may only work with the circuits under the supervision of a trainer.
- Electrical devices (e.g. power supply units, compressors and hydraulic power units) may only be operated in training rooms/laboratories which are equipped with residual current devices (RCDs).
- Observe the specifications included in the technical data for the individual components, and in particular all safety instructions!
- Malfunctions which may impair safety must not be generated in the training environment.
- Wear personal protective equipment (safety goggles, safety shoes) when working on circuits.

Mechanical safety

- Switch off the power supply!
 - Switch off the working as well as the control power before working on the circuit.
 - Only reach into the setup when it's at a complete standstill.
 - Observe possible overrunning of the drives.
- Mount all of the components securely onto the slotted profile plate.
- Make sure that limit switches are not actuated from the front.
- Risk of injury during troubleshooting!
Use a tool to actuate the limit switches, for example a screwdriver.
- Set all components up so that activation of switches and disconnectors is not made difficult.
- Follow to the instructions regarding positioning of the components.

Electrical safety

- Disconnect from all sources of electrical power!
 - Switch off the power supply before working on the circuit.
 - Please note that electrical energy may be stored in individual components. Further information on this issue is available in the data sheets and operating instructions included with the respective components.
- Use extra-low voltage only: max. 24 V DC.
- Establishing and disconnecting electrical connections
 - Electrical connections may only be established in the absence of voltage.
 - Electrical connections may only be disconnected in the absence of voltage.
- Maximum permissible current loads for cables and devices must not be exceeded.
 - Always compare the current ratings of the device, the cable and the fuse.
 - In the event that these are not the same, use a separate upstream fuse in order to provide appropriate overcurrent protection.
- Use only connecting cables with safety plugs for electrical connections.
- When laying connecting cables, make sure they are not kinked or pinched.
- Do not lay cables over hot surfaces.
 - Hot surfaces are identified with a corresponding warning symbol.
- Make sure that connecting cables are not subjected to continuous tensile loads.
- Devices with an earth terminal must always be grounded.
 - If an earth connection (green-yellow laboratory socket) is available, it must always be connected to protective earth. Protective earth must always be connected first (before voltage), and must always be disconnected last (after voltage).
 - Some devices have a high leakage current. These devices must be additionally grounded with a protective earth conductor.
- The device is not equipped with an integrated fuse unless specified otherwise in the technical data.
- Always pull on the plug when disconnecting connecting cables; never pull the cable.

Pneumatic safety

- Depressurise the system!
 - Switch off the compressed air supply before working on the circuit.
 - Check the system with pressure measuring instruments to make sure that the entire circuit is pressure-free.
 - Please note that energy may be stored in pressure reservoirs.
Further information on this issue is available in the data sheets and operating instructions included with the respective components.
- Do not exceed the maximum permissible pressure of 600 kPa (6 bar).
- Do not switch on the compressed air until all tubing connections have been completed and secured.
- Do not disconnect tubing while under pressure.
- Do not attempt to connect tubing or push-in connectors with your hands or fingers.
- Risk of injury when switching compressed air on!
Cylinders may advance and retract automatically.
- Risk of accident due to advancing cylinders!
 - Always position pneumatic cylinders so that the piston's working space is unobstructed over the entire stroke range.
 - Make sure that the piston rod cannot collide with any rigid components of the setup.
- Risk of accident due to tubing slipping off!
 - Use shortest possible tubing connections.
 - In the event that tubing slips off:
Switch off the compressed air supply immediately.
- Pneumatic circuit setup:
Connect the devices with plastic tubing with an outside diameter of 4 or 6 mm. Push the tubing into the push-in connector as far as it will go.
- Switch off the compressed air supply before dismantling the circuit.
- Dismantling the pneumatic circuit
Press the blue release ring down so that the tubing can be pulled out.
- Noise due to escaping compressed air
 - Noise caused by escaping compressed air may damage your hearing. Reduce noise by using silencers, or wear hearing protection if noise cannot be avoided.
 - All of the exhaust ports of the components included in the equipment set are equipped with silencers. Do not remove these silencers.

5 Technical data

5.1 General data

Parameter	Value
Operating pressure	600 kPa (6 bar)
Operating voltage	24 V DC, 4.5 A
Digital inputs/outputs Inputs: 7 Outputs: 7	Max. 24 V DC Max. 2 A per output Max. 4 A total
Electrical connection	24-pin IEEE 488 socket (SysLink)
Pneumatic connection	Plastic tubing with 6 mm outside diameter
Compressed air consumption at 600 kPa (continuous cycling)	3 l/min
Dimensions	350 x 700 x 450 mm
Subject to change	

5.2 Pin allocation table

Digital

Function	SysLink	Colour	Designation
I0	13	Grey-pink	Workpiece at beginning of conveyor
I1	14	Red-blue	Workpiece in middle of conveyor
I2	15	White-green	No workpiece at end of conveyor
I3	16	Brown-green	
I4	17	White-yellow	Slide retracted
I5	18	Brown-yellow	Slide advanced
I6	19	White-grey	Suction cup up
I7	20	Grey-brown	Workpiece picked up
Q0	1	White	Conveyor forward
Q1	2	Brown	Conveyor reverse
Q2	3	Green	Advance feed separator
Q3	4	Yellow	
Q4	5	Grey	Retract slide
Q5	6	Pink	Advance slide
Q6	7	Blue	Suction cup downwards
Q7	8	Red	Vacuum on
24 V A	9+10	Black	24 V power supply for outputs
24 V B	21+22	White-pink	24 V power supply for inputs
GND A	11	Brown-pink	0 V power supply for outputs
GND A	12	Purple	0 V power supply for outputs
GND B	23+24	White-blue	0 V power supply for inputs

Note

Cable jumpers are connected from emergency off to bit 1.5 on all PLC variants.

6 Transport, unpacking, scope of delivery

6.1 Transport

MPS® stations are delivered in a crate on a pallet.

The crate may only be transported with a suitable pallet jack or forklift. The crate must be secured against tipping over and falling.

The freight forwarder and Festo Didactic must be notified of any transport damage without delay.

6.2 Unpacking

Carefully remove the padding material from the crate when unpacking the station. When unpacking the station, make sure that none of its assemblies have been damaged.

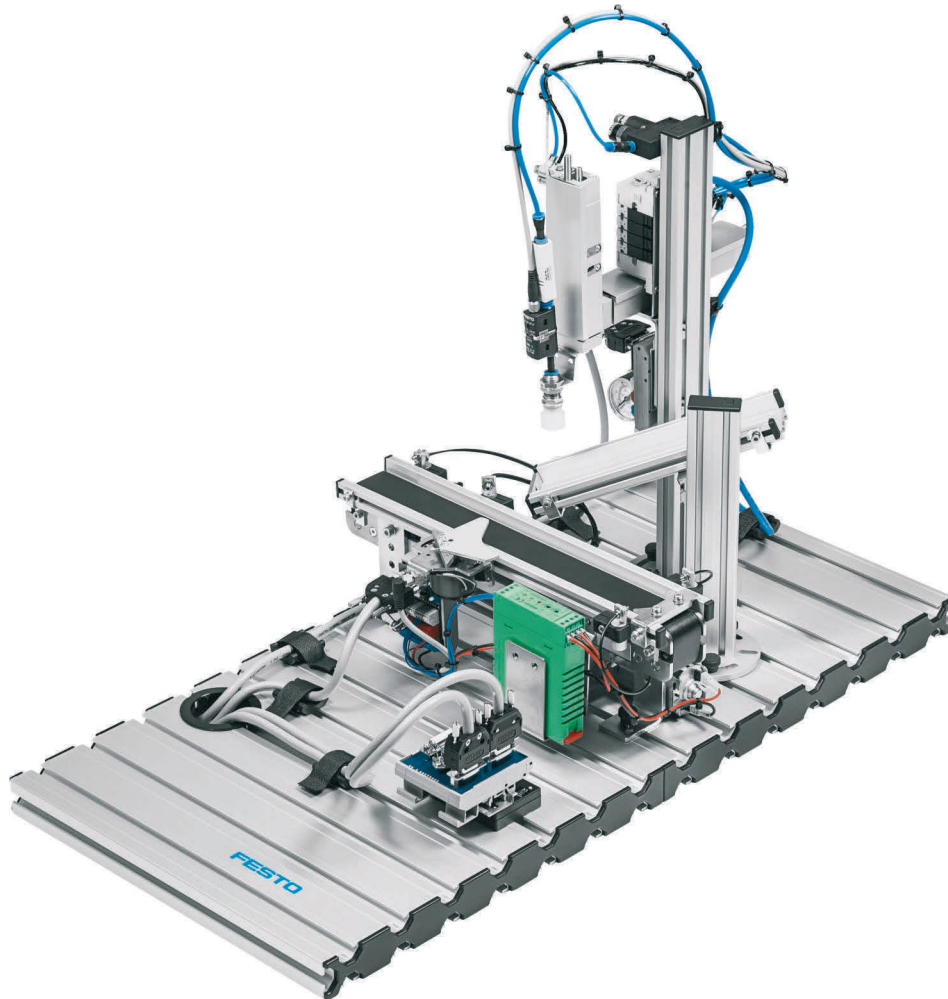
Examine the station for possible damage after unpacking. The freight forwarder and Festo Didactic must be notified of any damage without delay.

6.3 Scope of delivery

Check delivered items against the delivery note and the purchase order. Festo Didactic must be notified of any discrepancies without delay.

7 Layout

7.1 The Pick&Place station



The Pick&Place station is an automated insertion device. Insertion is the manner of assembling, whereas an assembly component is inserted into the shaped element of another assembly component.

The Pick&Place station inserts a workpiece insert into a workpiece housing. The following workpiece inserts are available: a clock, a thermometer and a hygrometer.

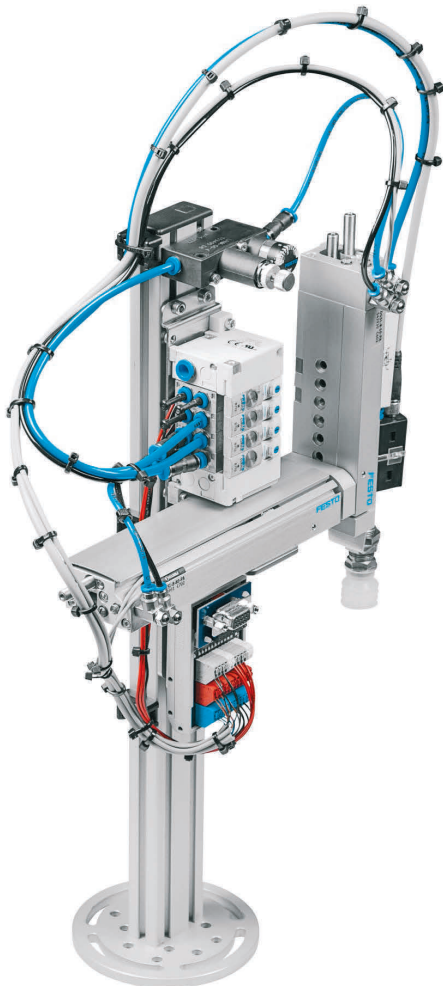
The function of the Pick&Place station is

- to transport workpieces (housings),
- to stop workpieces (housings)
- to insert workpiece inserts
- to separate out complete workpieces (housing and insert)

Note

The workpiece inserts „Clock“, „Thermometer“ and „Hygrometer“ fits **only** to the workpiece „Housing“.

7.2 The Pick&Place module



The Pick&Place module is a universal, 2-axis handling device. The module consists of high-precision slide units. The end positions of the slides are sensed by proximity switches. The arrangement of the proximity switches, as well as mounting position and height, can be adjusted.

The workpieces are gripped by a bellows suction cup. A vacuum filter is attached directly to the bellows suction cup, which ensures that no dirt particles can infiltrate the vacuum generator. A pressure switch indicates reliable gripping of the workpieces.

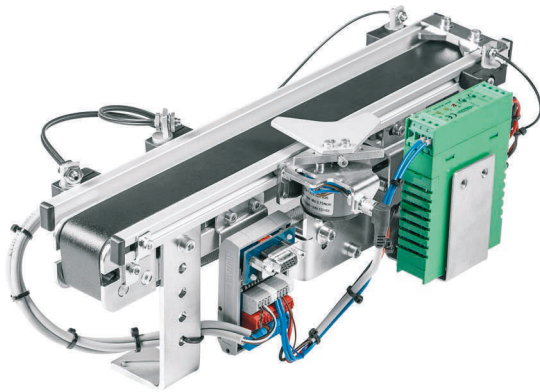
The force of the vertical slide unit (Z-axis) can be adjusted by means of a pressure regulator.

The module is supplied complete with slide units, vacuum generator, vacuum filter, bellows suction cup, pressure switch, valve terminal, pressure regulator and electrical interface.

Note

In another version, a parallel gripper is used instead of the bellows suction cup. The workpieces are gripped by a parallel gripper. A proximity sensor detects, if the gripper is closed.

7.3 The Conveyor module



The Conveyor module can be mounted on a profile plate, a profile foot or a slotted mounting frame. The DC motor is freely positionable. The Conveyor module is suitable for transporting and separating workpieces with a diameter of 40 mm (e.g. “Body” or “Cylinder for assembly” workpiece sets).

The module is supplied completely assembled. The attached motor controller permits clockwise and anticlockwise rotation.

The Conveyor module is used to transport and buffer workpieces. Optical proximity switches with fibre-optic cables are used to check that workpieces are present upstream from the feed separator and at the end of the conveyor.

The conveyor belt is driven by a DC gear motor.

The workpieces can be stopped and separated by an attached electromagnet (solenoid) with separator. The end positions are monitored by inductive proximity switches.

8 Function

The Pick&Place station is equipped with the Pick&Place module and a Conveyor module.

Workpiece housings placed on the conveyor are detected by diffuse sensors or light barriers. The workpiece is transported to the electric separator on the conveyor belt and detected by a second diffuse sensor. The Pick&Place module picks up a workpiece insert from the slide and places it on the workpiece housing.

The complete workpiece (housing and insert) is released by the separator and transported to the end of the conveyor belt. A light barrier detects the workpiece at the end of the conveyor belt.

The following functions can be implemented with the station:

- Feed of workpieces (housings or bodies) from the slide.
- Alternative Segregation of workpieces (housings or bodies) onto the slide.

9 Sequence description

Start-up prerequisites

- No workpieces at the start of the conveyor belt
- Slide filled with workpiece inserts

Initial position

- Belt drive switched off
- Separator extended
- Suction cup up
- Slide retracted
- Vacuum off

Sequence

1. The conveyor belt motor switches on if a workpiece is detected. The workpiece is transported to the separator.
2. The conveyor belt motor is switched off, if the workpiece is detected by the diffuse sensor in front the separator.
3. A workpiece insert is picked up at the slide and inserted into the housing.
4. The separator is reversed and the conveyor belt motor is switched on.
5. The workpiece is transported to the end of the conveyor belt.
6. The complete workpiece is detected at the end of the conveyor belt. The conveyor belt motor is switched off.

10 Commissioning

MPS® stations are generally shipped:

- Fully assembled
- Individually adjusted and ready for use
- Pre-commissioned
- Tested

Note

When stations are combined, the mechanical setup as well as sensor positions and settings may have to be changed.

Commissioning is normally limited to visual inspection in order to ensure correct tubing connections, wiring and operating voltage supply.

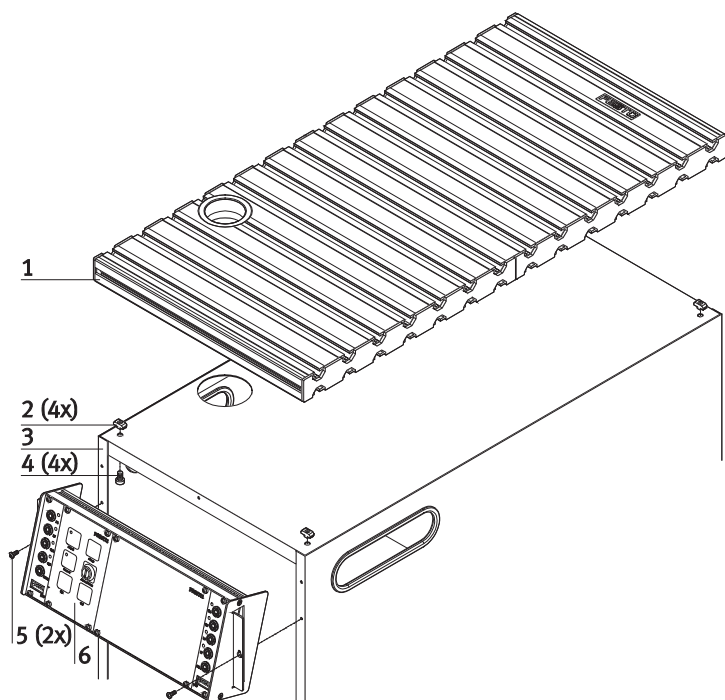
All components, tubing connections and cabling are clearly identified so that all of the connections can be readily restored as required.

10.1 Workstation

You'll need the following in order to commission the MPS® station with the sample programs:

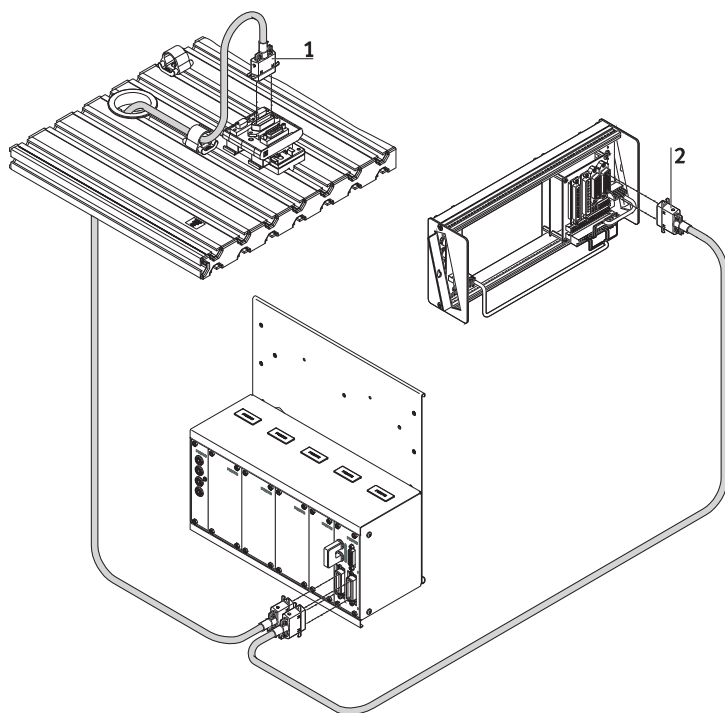
- The assembled and adjusted MPS® station
- A control console
- A PLC board with 16 digital inputs and outputs
- A power supply unit: 24 V DC, 4.5 A
- Compressed air supply: 600 kPa (6 bar)
- A PC with installed PLC programming software
- Two I/O cables (SysLink)

10.2 Mounting the profile plate and the control console



- 1 Profile plate
- 2 Hammer head nut, M6-32 (4 ea.)
- 3 Trolley
- 4 Socket head screw, M6x10 (4 ea.)
- 5 Sheet metal screw, 3.5x9 (2 ea.)
- 6 Control console

10.3 Cable connections



1. **PLC board to station**
If the SysLink 19" system plug module is used: connect socket A to the SysLink socket on the C interface using a SysLink cable or the SysLink socket at the station's digital I/O terminal.
2. **PLC board to control console**
If the SysLink 19" system plug module is used: connect socket B to the SysLink socket on the control console using a SysLink cable.
3. **PLC board to power supply unit**
Insert the 4 mm safety plug into the socket on the power supply unit.
4. **PC to PLC**
Connect your PC to the PLC via a programming cable.

10.4 Power supply

- The stations are supplied with electrical power from a power supply unit with an output voltage of 24 V DC (max. 5 A).
- The entire station is supplied with electrical power from the rack PLC.

10.5 Loading the PLC program

Proceed as described in the user's manuals for the programming software used in order to load the PLC program.

Current PLC programs for various controllers can be found on the Internet at the following website:

www.festo-didactic.com › Services › MPS® The Modular Production System › Stations

10.6 Starting the sequence

1. Check power supply and compressed air supply.
2. Before aligning, manually remove the workpieces from the module and station transfer points.
3. Carry out the adjustment procedure. The alignment procedure is prompted by the blinking ALIGN key and is carried out after the key has been pressed.
4. Place a workpiece on the beginning of the conveyor.
5. Start the separating station's sequence. Start-up is prompted by the illuminated START key and is executed after the key has been pressed.

Notes

- The sequence can be stopped at any time by pressing the emergency stop button or the STOP key.
- You can select either automatic operation (AUTO) or a manual operation (MAN) of the station with the help of the AUTO/MAN key switch.
- The following applies when several stations are combined:
The individual stations are aligned against the direction of the material flow.

11 Maintenance and care

The MPS® stations are largely maintenance-free. The following components should be cleaned at regular intervals with a soft, lint-free cloth or brush:

- The lenses on the optical sensors, the fibre optics and the reflectors
- The active surface of the proximity switch
- The entire station

Note

Do not use aggressive or abrasive cleaning agents.

12 Further information and updates

Further information and updates of the technical documentation for the MPS® stations is available on the following website:

www.festo-didactic.com › Services › MPS® The Modular Production System

Indice

1	Condiciones generales para el uso de los equipos	45
2	Pictogramas	46
3	Uso previsto	46
4	Indicaciones de seguridad	47
4.1	Nota importante	47
4.2	Obligaciones asumidas por el operador	47
4.3	Obligaciones asumidas por los estudiantes	47
4.4	Peligros que pueden surgir durante el uso del sistema de producción modular	47
4.5	Trabajar con seguridad	48
5	Especificaciones técnicas	51
5.1	Informaciones generales	51
5.2	Tabla de ocupación de contactos	52
6	Transporte / Desembalaje / Dotación del suministro	53
6.1	Transporte	53
6.2	Desembalaje	53
6.3	Dotación del suministro	53
7	Construcción	54
7.1	La estación Pick&Place	54
7.2	El módulo Pick&Place	55
7.3	Módulo cinta de transporte	56
8	Funcionamiento	57
9	Descripción de las secuencias	57
10	Puesta a punto	58
10.1	Puesto de trabajo	58
10.2	Montaje de la placa perfilada y del panel de mando	59
10.3	Conexiones de cable	59
10.4	Fuente de alimentación	60
10.5	Cargar programas PLC	60
10.6	Inicio de la secuencia	60

11	Cuidados y mantenimiento _____	61
12	Informaciones complementarias y actualizaciones _____	61

1 Condiciones generales para el uso de los equipos

La utilización segura de los aparatos supone el cumplimiento de determinados criterios generales.

- En instalaciones industriales deberán respetarse las normas de prevención de accidentes vigentes localmente en relación con equipos y componentes eléctricos.
- La zona de trabajo debe estar bajo supervisión de una persona encargada.
 - La persona encargada es un técnico electricista o una persona con conocimientos de electricidad que, además, haya sido instruida en sistemas de seguridad y que conozca las normas seguridad. La instrucción debe constar en actas.
- No deberán superarse las cargas de corriente que pueden soportar los cables y aparatos.
 - Compare siempre los parámetros de corriente eléctrica correspondientes a los aparatos, cables y fusibles.
 - En caso de no cumplirse este requisito, utilice un fusible antepuesto para proteger contra sobrecargas.
- Los aparatos que cuentan con una conexión a tierra, siempre deberán conectarse a tierra.
 - Si hay disponible una conexión a tierra (conector de laboratorio verde/amarillo), siempre deberá efectuarse la correspondiente conexión a tierra. La conexión protectora a tierra siempre debe efectuarse en primer lugar, antes de establecer la conexión a tensión. Además, debe desconectarse en último lugar, después de desconectar la tensión.
- Si no se indica lo contrario en los datos técnicos, el aparato no contiene un fusible integrado.

El laboratorio o aula donde se impartan las clases, deben estar equipados como se indica a continuación:

- Es indispensable que se disponga de un sistema de parada de emergencia.
 - Sistema de parada de emergencia en la zona de trabajo y, como mínimo, un sistema adicional fuera de dicha zona.
- El laboratorio o aula de clases deberán contar con un sistema de seguridad que impida que personas no autorizadas conecten la tensión de funcionamiento o activen la alimentación de aire comprimido.
 - Por ejemplo, mediante interruptor con llave
 - Por ejemplo, mediante válvulas de cierre con llave
- La zona de trabajo debe estar protegida contra derivaciones de corriente mediante un interruptor diferencial.
 - Interruptor de protección RCD con corriente diferencial ≤ 30 mA, tipo B
- La zona de trabajo deberá contar con equipos de protección contra sobrecargas.
 - Fusibles o disyuntores
- La zona de trabajo debe supervisarse por una persona encargada.
 - La persona encargada es un técnico electricista o una persona con conocimientos de electricidad que, además, haya sido instruida en sistemas de seguridad y que conozca las normas seguridad. La instrucción debe constar en actas.
- No deberán utilizarse aparatos dañados o defectuosos.
 - Los aparatos defectuosos deberán inhabilitarse y retirarse de la zona de trabajo.
 - Los cables y los tubos flexibles para sistemas neumáticos o hidráulicos dañados representan un peligro y deben retirarse del laboratorio o del aula de clases.

2 Pictogramas

El presente documento y los equipos descritos en él, contienen informaciones sobre posibles peligros que pueden surgir en caso de un uso indebido del sistema. Se utilizan los pictogramas que se indican a continuación:



Advertencia

... significa que, en caso de no respetarse, pueden ocasionarse serios daños físicos y materiales.

3 Uso previsto

Condiciones de utilización de las estaciones del sistema de producción modular:

- Únicamente para su uso previsto en cursos de formación y perfeccionamiento profesional
- Uso en perfecto estado técnico

Las estaciones cuentan con la tecnología más avanzada actualmente disponible y cumplen las normas técnicas de seguridad reconocidas. A pesar de ello, si se utilizan indebidamente, es posible que surjan peligros que pueden afectar al usuario o a terceros o, también, provocar daños en el sistema.

El sistema para la enseñanza de Festo Didactic ha sido concebido exclusivamente para la formación y el perfeccionamiento profesional en materia de sistemas y técnicas de automatización industrial. La empresa u organismo encargado de impartir las clases y/o los instructores deben velar por que los alumnos/aprendices respeten las indicaciones de seguridad que se describen en el presente manual.

Por la presente, Festo Didactic excluye cualquier responsabilidad por lesiones sufridas por el alumno/aprendiz, por la empresa u organismo que ofrece los cursos y/o por terceros, si la utilización del presente equipo se realiza con propósitos que no son de instrucción, a menos que Festo Didactic haya ocasionado dichos daños premeditadamente o con extrema negligencia.

4 Indicaciones de seguridad

4.1 Nota importante

Para utilizar el MPS® de manera segura y sin producir fallos, es indispensable conocer las indicaciones básicas de seguridad y las normas de seguridad correspondientes. El presente manual de instrucciones contiene las informaciones más importantes para el uso correcto y seguro del MPS®.

Todas las personas que trabajen con el MPS® deberán respetar las indicaciones de seguridad. Adicionalmente deberán respetarse las reglas y disposiciones de prevención de accidentes, vigentes localmente.

4.2 Obligaciones asumidas por el operador

El usuario se compromete a permitir que únicamente trabajen con el MPS® las personas:

- que conocen las normas básicas de seguridad laboral y que, además, recibieron instrucciones introductorias sobre el uso del MPS®;
- que han leído y entendido el capítulo sobre la seguridad y las advertencias incluidas en el presente manual.

Deberá controlarse regularmente si el personal utiliza el aparato respetando los criterios de seguridad.

4.3 Obligaciones asumidas por los estudiantes

Antes de empezar a trabajar con el MPS®, todas las personas que lo utilizarán deben comprometerse explícitamente a:

- leer en el presente manual el capítulo dedicado a la seguridad y que, además, incluye las advertencias de seguridad
- respetar las disposiciones básicas de seguridad laboral y de prevención de accidentes.

4.4 Peligros que pueden surgir durante el uso del sistema de producción modular

El MPS® fue producido aplicando la tecnología más moderna disponible y, además, respetando las normas de seguridad técnica conocidas. A pesar de ello, su utilización puede generar peligros que podrían afectar la integridad física o poner en peligro la vida de los usuarios o de terceros, así como también provocar daños en la máquina u otros daños materiales.

El MPS® únicamente deberá utilizarse:

- para los fines previstos y convenidos y, además,
- solamente si se encuentra en perfecto estado.



Cualquier fallo que podría albergar un peligro, deberá eliminarse de inmediato.

4.5 Trabajar con seguridad

Informaciones generales

- Los estudiantes únicamente podrán trabajar con los equipos en presencia de un instructor.
- Utilice aparatos eléctricos (por ejemplo, unidades de alimentación eléctrica, compresores, componentes hidráulicos) únicamente en aulas equipadas con un sistema de protección contra corriente residual (RCD).
- Lea detenidamente las hojas de datos y las instrucciones de utilización correspondientes a cada uno de los componentes y, especialmente, respete las respectivas indicaciones de seguridad.
- Los fallos que pudiesen afectar a la seguridad no deberían producirse.
- Utilice los equipos de protección apropiados (gafas de seguridad, protección de los oídos, calzado de seguridad) al trabajar con los sistemas.

Parte mecánica

- ¡Desconectar la alimentación de energía!
 - Antes de trabajar con el circuito, desconecte primero la energía de trabajo y la energía de control.
 - Manipule los componentes de la estación únicamente si está desconectada.
 - Considere posibles tiempos remanentes de movimientos de los actuadores.
- Monte todos los componentes fijamente sobre la placa perfilada.
- Asegúrese que los detectores de finales de carrera no puedan accionarse frontalmente.
- ¡Peligro de accidente durante la localización de fallos!
Para accionar los detectores de posiciones finales, utilice una herramienta (por ejemplo, un destornillador).
- Efectúe el montaje de todos los componentes de tal manera que pueda acceder fácilmente a los interruptores y a las conexiones.
- Respete las indicaciones sobre el posicionamiento de los componentes.

Electricidad

- ¡Desconectar la tensión!
 - Antes de manipular la unidad, desconecte la alimentación de tensión.
 - Considere que es posible que se haya acumulado energía eléctrica en determinados componentes. En las hojas de datos y en las instrucciones de utilización se incluyen informaciones sobre ese tema.
- Utilice únicamente tensiones protectoras de bajo voltaje (PELV), de máximo 24 V DC.
- Establecer o separar conexiones eléctricas
 - Establezca las conexiones eléctricas únicamente sin tensión.
 - Separe las conexiones eléctricas únicamente tras haber desconectado la tensión.
- No deberán superarse las cargas de corriente que pueden soportar los cables y aparatos.
 - Compare siempre los parámetros de corriente eléctrica correspondientes a los aparatos, cables y fusibles.
 - En caso de no cumplirse este requisito, utilice un fusible antepuesto para proteger contra sobrecargas.
- Utilice únicamente cables eléctricos provistos de conectores de seguridad.
- Tienda los cables de tal manera que no se doblen o cizallen.
- No tender cables sobre superficies calientes.
 - Las superficies calientes están identificadas con el correspondiente símbolo de advertencia.
- Los cables no deben estar sometidos a fuerzas de tracción duraderas.
- Los aparatos que cuentan con una conexión a tierra, siempre deberán conectarse a tierra.
 - Si hay disponible una conexión a tierra (conector de laboratorio verde/amarillo), siempre deberá efectuarse la correspondiente conexión a tierra. La conexión protectora a tierra siempre debe efectuarse en primer lugar, antes de establecer la conexión a tensión. Además, debe desconectarse en último lugar, después de desconectar la tensión.
 - Algunos equipos funcionan con una elevada corriente de fuga. Estos equipos deben conectarse a tierra adicionalmente con un conductor protector.
- Si no se indica lo contrario en los datos técnicos, el aparato no contiene un fusible integrado.
- Al desconectar los cables, tire únicamente de los conectores de seguridad, nunca de los cables.

Parte neumática

- ¡Desconectar la presión!
 - Antes de manipular la unidad, desconecte la alimentación de aire comprimido.
 - Utilice aparatos de medición de la presión para comprobar si todo el circuito no tiene presión.
 - Considere que es posible que se haya acumulado energía en los acumuladores de presión.
En las hojas de datos y en las instrucciones de utilización se incluyen informaciones sobre ese tema.
- No deberá superarse la presión máxima admisible de 600 kPa (6 bar).
- Conecte el aire comprimido únicamente después de haber montado y fijado correctamente todos los tubos flexibles.
- No desacoplar tubos flexibles mientras el sistema esté bajo presión.
- No intente asegurar tubos flexibles o racores manualmente.
- ¡Peligro de accidente al conectar el aire comprimido!
Los cilindros pueden avanzar o retroceder de modo incontrolado.
- ¡Peligro de accidentes ocasionados por el avance de los cilindros!
 - Los cilindros neumáticos siempre deberán montarse de tal manera que esté libre todo el espacio que ocupa el vástago al ejecutar los movimientos.
 - Asegúrese de que el vástago no pueda chocar contra componentes rígidos del equipo.
- ¡Peligro de accidente por tubos sueltos bajo presión!
 - Si es posible, utilice tubos cortos.
 - Si se desconecta imprevistamente un tubo flexible, desconecte de inmediato la alimentación de aire comprimido.
- Montaje de la parte neumática
Establezca las conexiones utilizando tubos flexibles de 4 o 6 milímetros de diámetro exterior. Introduzca los tubos flexibles hasta el tope de las conexiones enchufables.
- Antes de desmontar los tubos flexibles, deberá desconectarse la alimentación de aire comprimido.
- Montaje de la parte neumática
Presione el anillo de desbloqueo de color azul y retire el tubo flexible.
- Ruido ocasionado por fuga de aire comprimido
 - El ruido ocasionado por fugas de aire comprimido puede ser dañino para el oído humano. Reduzca el nivel de ruidos utilizando silenciadores, o bien tapones para los oídos si no fuese posible evitar los ruidos.
 - Todas las conexiones de escape de aire deberán estar provistos de silenciadores. No retire esos silenciadores.

5 Especificaciones técnicas

5.1 Informaciones generales

Parámetros	Valor
Presión de trabajo	600 kPa (6 bar)
Tensión de alimentación	24 V DC, 4,5 A
Entradas/salidas digitales Entradas: 7 Salidas: 7	máx. 24 V DC máx. 2 A por salida máx. 4 A en total
Conector eléctrico	Conector IEEE-488 de 24 polos (SysLink)
Conexión neumática	Tubo flexible de material sintético de diámetro exterior de 6 mm
Consumo de aire comprimido con 600 kPa (ciclo continuo)	3 l/min
Dimensiones	350 mm x 700 mm x 200 mm
Reservado el derecho de modificación	

5.2 Tabla de ocupación de contactos

Digital

Función	SysLink	Color	Denominación
I0	13	Gris y rosa	Pieza a manipular en el inicio de la cinta
I1	14	Rojo y azul	Pieza en el centro de la cinta
I2	15	Blanco y verde	No hay piezas al final de la cinta
I3	16	Marrón y verde	
I4	17	Blanco y amarillo	Carro en posición retraída
I5	18	Marrón y amarillo	Carro en posición avanzada
I6	19	Blanco y gris	Ventosa en parte superior
I7	20	Gris y marrón	Pieza a manipular succionada
Q0	1	Blanco	Cinta avanza
Q1	2	Marrón	Cinta retrocede
Q2	3	Verde	Avance del separador
Q3	4	Amarillo	
Q4	5	Gris	Retroceso del carro
Q5	6	Rosa	Avance del carro
Q6	7	Azul	Ventosa en parte inferior
Q7	8	Rojo	Conexión de vacío
24 V A	9+10	Negro	Alimentación de 24 V en las salidas
24 V B	21+22	Blanco y rosa	Alimentación de 24 V en las entradas
GND A	11	Marrón y rosa	Alimentación de 0 V en las salidas
GND A	12	Morado	Alimentación de 0 V en las salidas
GND B	23+24	Blanco y azul	Alimentación de 0 V en las entradas

Nota

En todas las variantes de PLC, los cables que puentean la parada de emergencia están conectados a bit 1.5.

6 Transporte / Desembalaje / Dotación del suministro

6.1 Transporte

Las estaciones MPS® se entregan dentro de una caja de transporte provista de una parte interior apropiada para la paletización.

La caja deberá moverse únicamente utilizando una carretilla elevadora apropiada. La caja deberá estar asegurada de tal manera que no pueda caerse.

Cualquier daño ocurrido durante el transporte deberá notificarse de inmediato al transportista y a Festo Didactic.

6.2 Desembalaje

Para sacar la estación de su caja de transporte, deberá retirarse primero cuidadosamente el material de relleno. Al desembalar la estación deberá ponerse cuidado en no dañar ninguna de sus estructuras.

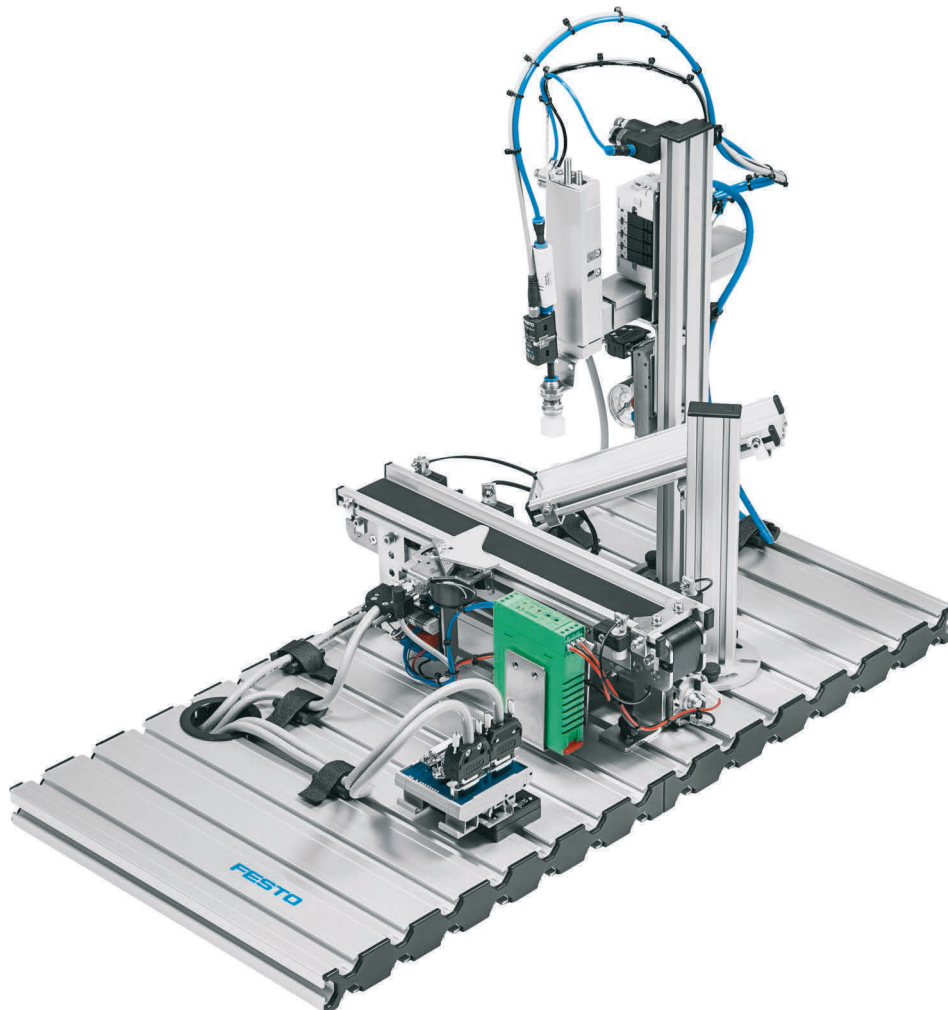
Después de retirar la estación de su caja, deberá comprobarse si ha sufrido algún daño. Cualquier daño deberá notificarse de inmediato al transportista y a Festo Didactic.

6.3 Dotación del suministro

Comprobar si el contenido de la caja corresponde a la nota de entrega y al pedido. Cualquier discrepancia deberá notificarse de inmediato a Festo Didactic.

7 Construcción

7.1 La estación Pick&Place



La estación Pick&Place se utiliza para colocar piezas automáticamente. Según la norma DIN 8593 parte 1 (enrasar, unir, colocar), insertar significa colocar una pieza en otra en determinada posición.

Con la estación Pick&Place se coloca una pieza dentro de un cuerpo. Las piezas para insertar disponibles son un reloj, un termómetro y un higrometro.

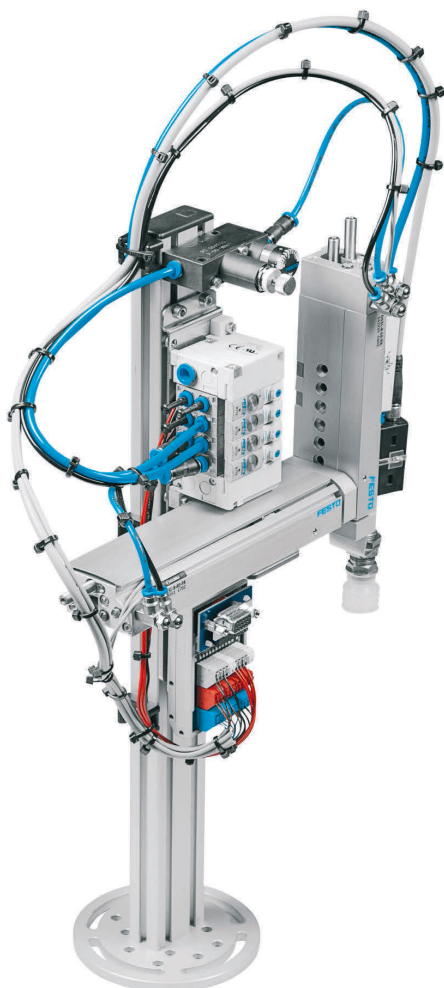
La estación Pick&Place tiene las siguientes funciones:

- Transportar piezas (cuerpos)
- Detener el transporte de las piezas (cuerpos)
- Colocar piezas dentro de los cuerpos
- Distribuir el conjunto montado (compuesto por la pieza interior y el cuerpo exterior)

Nota

Las piezas para insertar "Reloj", "Termómetro" e "Higrómetro" sólo caben en las piezas a manipular "Cuerpo".

7.2 El módulo Pick&Place



El módulo Pick&Place es una unidad de manipulación universal de dos ejes, utilizada para retirar y depositar piezas. Es posible ajustar en este módulo la posición de los sensores de final de carrera, la posición de montaje y la altura de montaje.

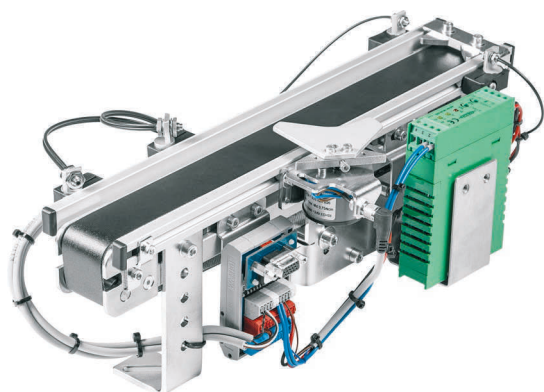
Una ventosa de fuelle recoge las piezas a insertar. En la ventosa de fuelle hay un filtro de vacío que impide la entrada de impurezas en el generador de vacío.

El módulo se entrega completo, con generador de vacío, presostato, filtro para vacío, ventosa de aspiración por vacío, terminal de válvulas, limitador de presión y conexión eléctrica.

Notas

En otra versión, se usa una pinza paralela en lugar de vacío. La pinza paralela recoge las piezas. Un detector de proximidad registra si la pinza está cerrada.

7.3 Módulo cinta de transporte



Este módulo puede montarse en una placa perfilada, en un pie perfilado o en una placa de montaje ranurada. El motor DC puede posicionarse indistintamente. El módulo es apropiado para el transporte y la separación de piezas de 40 mm de diámetro (por ejemplo, piezas como "cuerpo básico" o "cilindro a montar").

El módulo se entrega completamente montado. Gracias al controlador de motor incorporado, es posible ejecutar giros en sentido horario y antihorario.

El módulo transportador sirve de pulmón y para el transporte de las piezas a manipular. Las piezas a manipular se detectan mediante sensores de proximidad ópticos con conductores de fibra óptica al inicio de la cinta, antes del separador y al final de la cinta.

La cinta se impulsa con un motorreductor DC.

Las piezas a manipular pueden detenerse y separarse con una bobina magnética incorporada (electroimán) con separador. Las posiciones finales se detectan con sensores de proximidad inductivos.

8 Funcionamiento

La estación Pick&Place está equipada con un módulo Pick&Place y un módulo de cinta para recoger y colocar piezas.

El sensor óptico de reflexión directa o la barrera fotoeléctrica detectan el cuerpo de las piezas depositadas en la cinta. La cinta transporta la pieza hasta el separador de piezas eléctrico. El módulo Pick&Place recoge una pieza del plano inclinado y la introduce en el cuerpo.

La unidad separadora de piezas abre el paso y la pieza completa (cuerpo y pieza interior) avanza hasta el final de la cinta.

La estación Pick&Place piezas permite realizar las siguientes tareas:

- Transportar piezas (cuerpo y pieza interior) provenientes del plano inclinado
- Desviar piezas (cuerpo y pieza interior) hacia el plano inclinado

9 Descripción de las secuencias

Condiciones iniciales para la activación

- Ausencia de piezas al inicio de la cinta
- Plano inclinado lleno de piezas interiores, a introducir en el cuerpo

Posición inicial

- Motor de la cinta desconectado
- Unidad separadora de piezas en posición avanzada
- Minicarro en posición superior
- Minicarro en posición retraída
- Desconexión del vacío

Salida

1. Una vez que se detecta una pieza al principio de la cinta, se pone en funcionamiento el motor de la cinta y se transporta una pieza hacia la unidad separadora.
2. Si el sensor de reflexión directa detecta una pieza delante del separador, se desconecta el motor de la cinta.
3. Se recoge una pieza interior que se encuentra en el plano inclinado y, a continuación, dicha pieza se introduce en el cuerpo.
4. Se pone en funcionamiento el motor de la cinta y el separador deja pasar la pieza.
5. La pieza se transporta hasta el final de la cinta.
6. Si se detecta la pieza al final de la cinta, se desconecta el motor de la cinta.

10 Puesta a punto

En términos generales, las estaciones MPS® se entregan

- completamente montadas,
- con los ajustes necesarios para su funcionamiento como estación individual,
- tras haberlas puesto en funcionamiento
- para comprobar su correcto funcionamiento.

Nota

Tratándose de una combinación de estaciones, es posible que sea necesario realizar modificaciones de la estructura mecánica, así como cambiar el lugar de montaje y el ajuste de los sensores.

La puesta en funcionamiento normalmente se limita a un control visual para comprobar si los tubos flexibles y los cables están bien conectados, así como a la conexión de la tensión de funcionamiento.

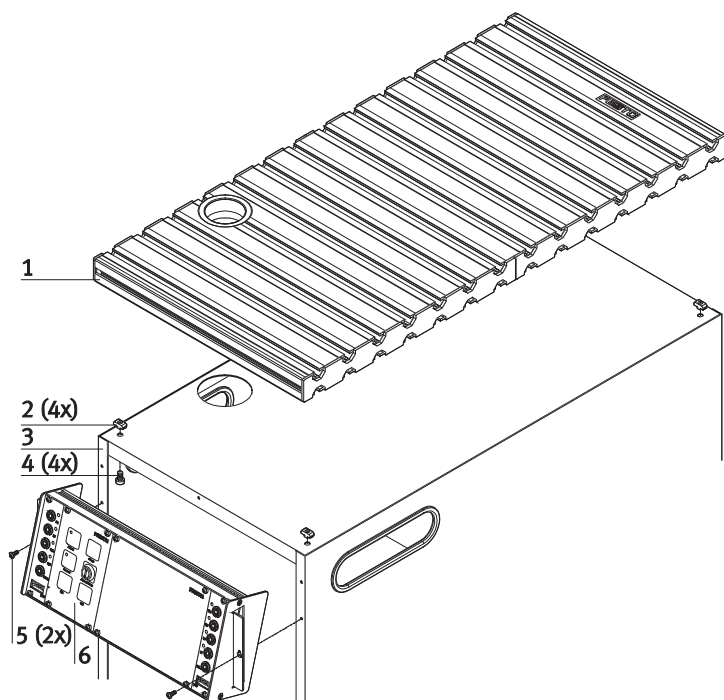
Todos los componentes, tubos flexibles y cables están identificados de manera inconfundible, de manera que es sencillo volver a establecer las conexiones si fuera necesario.

10.1 Puesto de trabajo

Para poner en funcionamiento la estación MPS® con los programas que se incluyen a modo de ejemplo, se necesita lo siguiente:

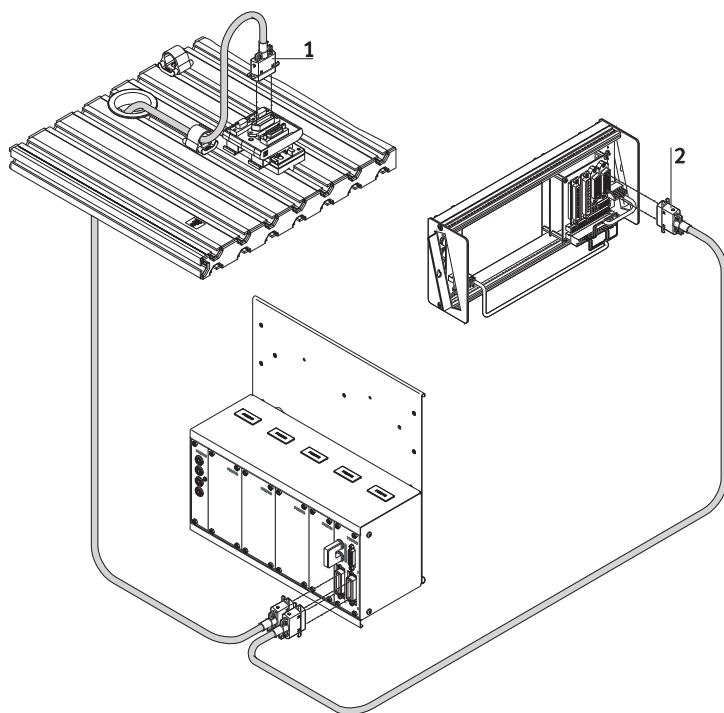
- La estación MPS® debidamente montada y ajustada
- Un panel de mando
- Una placa PLC con 16 entradas y salidas digitales
- Una unidad de alimentación de 24 V DC, 4,5 A
- Una alimentación de aire comprimido con 600 kPa (6 bar)
- Un PC con software de programación PLC instalado
- Dos cables E/S (SysLink)

10.2 Montaje de la placa perfilada y del panel de mando



- 1 Panel perfilado
- 2 Tuerca con cabeza de martillo M6-32 (4 unidades)
- 3 Carro
- 4 Tornillo cilíndrico M6x10 (4 unidades)
- 5 Tornillo para chapa 3,5x9 (2 unidades)
- 6 Consola de control

10.3 Conexiones de cable



1. **Placa PLC – Estación**
Utilizando el módulo SysLink de 19": conecte el conector A al conector SysLink de la interfaz C mediante un cable SysLink, o bien, al conector SysLink del terminal de E/S digitales de la estación.
2. **Placa PLC – Panel de mando**
Utilizando el módulo SysLink de 19": conecte el conector B al conector SysLink del panel de mando mediante un cable SysLink.
3. **Placa PLC – Unidad de alimentación eléctrica**
Conecte los conectores de seguridad de 4 mm a los conectores de la unidad de alimentación.
4. **PC – PLC**
Conecte el PC al PLC mediante un cable de programación.

10.4 Fuente de alimentación

- La tensión se alimenta a las estaciones a través de una unidad de alimentación de 24 V DC (máx. 5 A).
- La alimentación de tensión para la estación completa se realiza a través del bastidor del PLC.

10.5 Cargar programas PLC

Para cargar los programas PLC, proceda tal como se indica en el manual de instrucciones del software de programación utilizado.

En la dirección Internet que se indica a continuación encontrará programas PLC modernos, para diversos tipos de unidades de control.

www.festo-didactic.com › Service › MPS® Mechatronische Systeme › Stationen

10.6 Inicio de la secuencia

1. Compruebe la alimentación y el consumo de aire comprimido.
2. Antes de hacer un reset, retire a mano las piezas a manipular de los puntos de transferencia de los módulos o estaciones.
3. Ejecute el reset. El pulsador de reset encendido solicita el reset. Éste se efectúa accionando el pulsador.
4. Coloque una pieza a manipular en el inicio de la cinta.
5. Inicie la secuencia de la estación de separación. El pulsador de inicio encendido solicita el inicio. Éste se efectúa accionando el pulsador.

Importante

- La secuencia puede interrumpirse en cualquier momento accionando el pulsador de parada de emergencia o el pulsador de STOP.
- Con el selector AUTO/MAN puede seleccionar el funcionamiento automático (AUTO) o el funcionamiento manual (MAN).
- Tratándose de una combinación de varias estaciones, se aplica lo siguiente:
Reset de cada una de las estaciones en sentido contrario al flujo del material.

11 Cuidados y mantenimiento

La estación casi no requiere de trabajos de mantenimiento. Sin embargo, deberán ejecutarse regularmente los trabajos que se indican a continuación:

- Utilizando un paño o pincel, limpiar las lentes de los sensores ópticos, fibras de vidrio y reflectores,
- así como la superficie activa del sensor de proximidad y
- la estación completa.

Nota

No deberán utilizarse detergentes agresivos o abrasivos.

12 Informaciones complementarias y actualizaciones

En la dirección Internet que se indica a continuación se ofrecen informaciones complementarias y actualizaciones de la documentación técnica de las estaciones MPS®.

www.festo-didactic.com › Servicio y Asistencia › MPS® Sistema de Producción

Table des matières

1	Conditions générales d'exploitation des appareils	65
2	Pictogrammes	66
3	Usage normal	66
4	Pour votre sécurité	67
4.1	Notes importantes	67
4.2	Engagement de l'exploitant	67
4.3	Engagement des étudiants	67
4.4	Dangers liés à l'utilisation du système de production modulaire	67
4.5	Travailler en toute sécurité	68
5	Caractéristiques techniques	71
5.1	Caractéristiques générales	71
5.2	Brochage	72
6	Transport/Déballage/Fourniture	73
6.1	Transport	73
6.2	Déballage	73
6.3	Fourniture	73
7	Présentation	74
7.1	La station Pick&Place	74
7.2	Le module Pick&Place	75
7.3	Le module convoyeur	76
8	Fonctionnement	77
9	Description du cycle	77
10	Mise en service	78
10.1	Poste de travail	78
10.2	Montage de la plaque profilée et du pupitre de commande	79
10.3	Câblage	79
10.4	Alimentation électrique	80
10.5	Chargement des programmes API	80
10.6	Démarrage du cycle	80

11	Maintenance et entretien _____	81
12	Informations complémentaires et mises à jour _____	81

1 Conditions générales d'exploitation des appareils

Consignes générales d'utilisation des appareils en toute sécurité :

- Dans les établissements industriels ou artisanaux, il conviendra de respecter les directives des organismes professionnels, et notamment celles des mutuelles d'assurance accident applicables aux matériels électriques.
- Le laboratoire ou la salle de TP doivent être surveillés par un responsable des travaux.
 - Le responsable des travaux doit être un électricien qualifié ou une personne à formation documentée en électricité et au fait des exigences et règles de sécurité.
- Ne dépassez pas les courants admissibles dans les câbles et les appareils.
 - Comparez toujours les courants aux valeurs admissibles par les appareils, câbles et fusibles.
 - En cas de non-concordance, utilisez un fusible séparé monté en amont comme protection contre les surintensités.
- Les appareils avec borne de terre doivent toujours être mis à la terre.
 - En cas d'existence d'une borne de terre (douille vert-jaune), celle-ci doit toujours être raccordée à la terre de protection. La terre de protection doit toujours être raccordée en premier (avant la tension) et être débranchée en dernier (après coupure de la tension).
- Sauf indications contraires dans les caractéristiques techniques, l'appareil ne possède pas de fusible intégré.

Le laboratoire ou la salle de TP doit être doté des équipements suivants :

- Il doit exister un dispositif d'ARRÊT D'URGENCE.
 - Un ARRÊT D'URGENCE dans le laboratoire ou la salle de TP et au moins un en dehors.
- Le laboratoire ou la salle de TP doit être protégé contre l'application intempestive de la tension de service et de l'alimentation en air comprimé.
 - Par exemple, par interrupteur à clé
 - Par exemple, par distributeurs de mise en circuit verrouillables
- Le laboratoire ou la salle de TP doit être protégé par dispositifs différentiels à courant résiduel (DDR), dits aussi disjoncteurs différentiels.
 - Disjoncteur DDR à courant différentiel ≤ 30 mA, type B.
- Le laboratoire ou la salle de TP doit être protégé par dispositifs de protection contre les surintensités.
 - Fusibles, coupe-circuits ou disjoncteurs
- Le laboratoire ou la salle de TP doit être surveillé par un responsable des travaux.
 - Le responsable des travaux doit être un électricien qualifié ou une personne à formation documentée en électricité et au fait des exigences et règles de sécurité.
- L'emploi d'appareils endommagés ou présentant des défauts est prohibé.
 - Les appareils endommagés doivent être interdits d'utilisation et retirés du laboratoire ou de la salle de TP.
 - Les câbles de connexion, tuyaux d'air comprimé et hydrauliques endommagés présentent un risque pour la sécurité et doivent être retirés du laboratoire ou de la salle de TP.

2 Pictogrammes

Ce document et le matériel décrit comportent des informations sur les dangers potentiels d'une utilisation non conforme du système. Les pictogrammes utilisés sont les suivants :



Avertissement

... signifie que le non-respect peut entraîner de graves dommages corporels ou matériels.

3 Usage normal

Les stations du système de production modulaire ne doivent s'utiliser que :

- pour un usage normal, c'est-à-dire dans le cadre de l'enseignement et de la formation, et
- en parfait état sur le plan de la sécurité.

Les stations sont construites conformément aux règles techniques reconnues en matière de sécurité. Une utilisation non conforme peut néanmoins mettre en danger la vie ou la santé de l'utilisateur ou de tiers ainsi qu'affecter l'intégrité des composants.

Le système de formation de Festo Didactic est exclusivement destiné à la formation initiale et continue dans le domaine de l'automatisation et de la technique. Il incombe à l'établissement de formation et/ou aux formateurs de faire respecter par les étudiants les consignes de sécurité décrites dans le présent manuel de travaux pratiques.

Festo Didactic décline par conséquent toute responsabilité pour les dommages causés aux étudiants, à l'établissement de formation et/ou à des tiers du fait de l'utilisation de cet appareil en dehors du contexte d'une pure formation, à moins que ces dommages ne soient imputables à une faute intentionnelle ou à une négligence grossière de Festo Didactic.

4 Pour votre sécurité

4.1 Notes importantes

La condition de base à l'utilisation en toute sécurité et au parfait fonctionnement du système MPS® est de bien connaître les consignes élémentaires et prescriptions de sécurité. Le présent manuel contient les indications les plus importantes pour utiliser le système MPS® en toute sécurité.

Les consignes de sécurité, notamment, doivent être respectées par tous ceux qui travaillent sur le système MPS®.

Il convient en outre de respecter les règles et prescriptions de prévention des accidents en vigueur sur le site considéré.

4.2 Engagement de l'exploitant

L'exploitant s'engage à ne laisser travailler sur le système MPS® que des personnes :

- au fait des prescriptions fondamentales de sécurité et de prévention des accidents et ayant été initiées à la manipulation du système MPS®,
- ayant lu et compris le chapitre sécurité et les avertissements du présent manuel.

Le respect de la sécurité par le personnel sera vérifié à intervalles réguliers.

4.3 Engagement des étudiants

Toutes les personnes chargées de travailler sur le système MPS® s'engagent, avant de commencer, à :

- lire le chapitre sécurité et les avertissements du présent manuel,
- respecter les prescriptions fondamentales de sécurité et de prévention des accidents.

4.4 Dangers liés à l'utilisation du système de production modulaire

Le système MPS® est construit conformément aux règles techniques reconnues en matière de sécurité. Son utilisation peut néanmoins mettre en danger la vie et la santé de l'utilisateur ou de tiers ainsi qu'affecter l'intégrité de la machine ou d'autres biens.

Le système MPS® ne doit s'utiliser que :

- pour l'usage auquel il est destiné et
- en parfait état sur le plan de la sécurité.



Les défauts susceptibles d'affecter la sécurité doivent être immédiatement éliminés !

4.5 Travailler en toute sécurité

Généralités

- Les étudiants ne doivent travailler sur les montages que sous la surveillance d'une enseignante ou d'un enseignant.
- N'utilisez le matériel électrique (tels que blocs d'alimentation, compresseurs, groupes hydrauliques, etc.) que dans des locaux de formation dotés d'un dispositif différentiel résiduel (DDR).
- Respectez les indications données dans les fiches techniques et notices d'utilisation des différents composants, en particulier toutes les consignes de sécurité !
- Veillez à ne pas générer des dysfonctionnements susceptibles d'affecter la sécurité.
- Portez votre équipement de protection individuel (lunettes de protection, casque anti-bruit, chaussures de sécurité) lorsque vous travaillez sur les montages.

Mécanique

- Coupez l'alimentation en énergie !
 - Coupez aussi bien l'alimentation de puissance que l'alimentation de commande avant de travailler sur le montage.
 - N'intervenez sur le montage que s'il est arrêté.
 - Sachez que les moteurs ne s'arrêtent pas immédiatement à la coupure de l'alimentation.
- Montez solidement tous les composants sur la plaque profilée.
- Veillez à ce que les capteurs de fin de course ne soient jamais actionnés de face.
- Risque de blessure lors de la recherche d'erreurs !
Utilisez un outil, par exemple un tournevis, pour actionner les capteurs de fin de course.
- Installez les composants de telle sorte qu'ils ne gênent pas l'actionnement d'interrupteurs ni de dispositifs de sectionnement de l'alimentation.
- Notez les indications concernant l'implantation des composants.

Électricité

- Mettre hors tension !
 - Coupez l'alimentation électrique avant de travailler sur le montage.
 - Veuillez noter que certains composants peuvent avoir stocké de l'énergie électrique. Vous trouverez des informations à ce sujet dans les fiches techniques et notices d'utilisation des composants.
- Utiliser uniquement une très basse tension de sécurité de 24 V DC maximum.
- Branchement et débranchement de connexions électriques
 - Ne branchez des connexions électriques qu'en l'absence de tension.
 - Ne débranchez des connexions électriques qu'en l'absence de tension.
- Ne dépassez pas les courants admissibles sur les câbles et les appareils.
 - Comparez toujours les courants aux valeurs admissibles des appareils, câbles et fusibles.
 - En cas de non-concordance, utilisez un fusible distinct monté en amont comme protection contre les surintensités.
- N'utilisez pour les connexions électriques que des câbles de liaison dotés de connecteurs de sécurité.
- Posez les câbles de liaison de sorte à éviter les pliures et cisaillements.
- Ne posez pas de câble sur des surfaces chaudes.
 - Les surfaces chaudes sont repérées par un symbole de mise en garde adéquat.
- Veillez à ce que les câbles de liaisons ne soient pas en permanence sous traction.
- Les appareils avec borne de terre doivent toujours être mis à la terre.
 - En cas d'existence d'une borne de terre (douille vert-jaune), celle-ci doit toujours être raccordée à la terre de protection. La terre de protection doit toujours être raccordée en premier (avant la tension) et être débranchée en dernier (après coupure de la tension).
 - Certains appareils possèdent un courant de fuite élevé. Ces appareils doivent également être mis à la terre par un fil de protection.
- Sauf indications contraires dans les caractéristiques techniques, l'appareil ne possède pas de fusible intégré.
- Pour débrancher les câbles de liaison, tirez sur les connecteurs, pas sur les câbles.

Pneumatique

- Mettre hors pression !
 - Coupez l'alimentation pneumatique avant de travailler sur le montage.
 - Vérifiez avec des manomètres que le montage est bien hors pression.
 - N'oubliez pas que de l'énergie peut être stockée dans des accumulateurs pneumatiques. Vous trouverez des informations à ce sujet dans les fiches techniques et notices d'utilisation des composants.
- Ne dépassez pas la pression maximale admissible de 600 kPa (6 bar).
- N'appliquez l'air comprimé qu'après avoir branché et fixé tous les tuyaux.
- Ne débranchez pas de tuyaux sous pression.
- N'essayez pas d'obturer un tuyau ou un raccord avec les doigts ou avec la main.
- Risque de blessure à la mise sous pression !
Des vérins peuvent se mettre en mouvement intempestivement.
- Risque d'accident par sortie de la tige de vérin !
 - Positionnez toujours les vérins pneumatiques de sorte qu'aucun obstacle n'entrave la course de la tige.
 - Faites en sorte que la tige de vérin ne heurte pas des composants fixes du montage.
- Risque d'accident en cas de détachement intempestif de tuyaux !
 - Utilisez les tuyaux les plus courts possible.
 - En cas de détachement d'un tuyau :
Coupez immédiatement l'alimentation pneumatique.
- Réalisation des montages pneumatiques :
Raccordez les appareils avec le tuyau plastique de 4 mm ou 6 mm de diamètre extérieur. Enfichez le tuyau jusqu'en butée dans le raccord.
- Avant de procéder au démontage, coupez l'alimentation en air comprimé.
- Démontage des circuits pneumatiques :
Appuyez sur la bague de déverrouillage bleue pour débrancher le tuyau.
- Bruit dû à l'échappement de l'air comprimé
 - Le bruit produit par l'échappement d'air comprimé peut nuire à l'ouïe. Réduisez le bruit en utilisant des silencieux ou portez un casque anti-bruit si le bruit est inévitable.
 - Équipez tous les orifices d'échappement des jeux d'équipement de silencieux.
Ne retirez pas ces silencieux.

5 Caractéristiques techniques

5.1 Caractéristiques générales

Paramètre	Valeur
Pression de service	600 kPa (6 bar)
Tension d'alimentation	24 V DC, 4,5 A
Entrées/sorties numériques (TOR) Entrées : 7 Sorties : 7	24 V DC maxi 2 A maxi par sortie 4 A maxi au total
Raccordement électrique	Connecteur femelle IEEE-488 24 pôles (SysLink)
Raccordement pneumatique	Tuyau en plastique de 6 mm de diamètre extérieur
Consommation d'air comprimé sous 600 kPa (cycle permanent)	3 l/min
Dimensions	350 mm x 700 mm x 200 mm
Sous réserve de modifications	

5.2 Brochage

Numérique

Fonction	SysLink	Couleur	Désignation
I0	13	gris/rose	Pièce en début de convoyeur
I1	14	rouge/bleu	Pièce en milieu de convoyeur
I2	15	blanc/vert	Pas de pièce en fin de convoyeur
I3	16	marron/vert	
I4	17	blanc/jaune	Chariot rentré
I5	18	marron/jaune	Chariot sorti
I6	19	blanc/gris	Ventouse en haut
I7	20	gris/marron	Pièce aspirée
Q0	1	blanc	Marche avant convoyeur
Q1	2	marron	Marche arrière convoyeur
Q2	3	vert	Sortir séparateur
Q3	4	jaune	
Q4	5	gris	Rentrer chariot
Q5	6	rose	Sortir chariot
Q6	7	bleu	Ventouse vers le bas
Q7	8	rouge	Mise sous vide
24 V A	9+10	noir	24 V alimentation des sorties
24 V B	21+22	blanc/rose	24 V alimentation des entrées
GND A	11	marron/rose	0 V alimentation des sorties
GND A	12	lilas	0 V alimentation des sorties
GND B	23+24	blanc/bleu	0 V alimentation des entrées

Nota

Sur toutes les variantes préférentielles d'API, des cavaliers sont enfichés entre ARRÊT D'URGENCE et le bit 1.5.

6 Transport/Déballage/Fourniture

6.1 Transport

Les stations MPS® sont livrées en caisse-palette.

La caisse doit être exclusivement manutentionnée au moyen de transpalettes ou de chariots à fourche appropriés. Il convient de faire en sorte que la caisse ne puisse se renverser ni tomber.

Tout dommage dû au transport doit être immédiatement signalé au transporteur et à Festo Didactic.

6.2 Déballage

Au déballage de la station, retirez avec précaution le matériau de calage de la caisse. Au déballage, veillez à ne pas endommager les structures de la station.

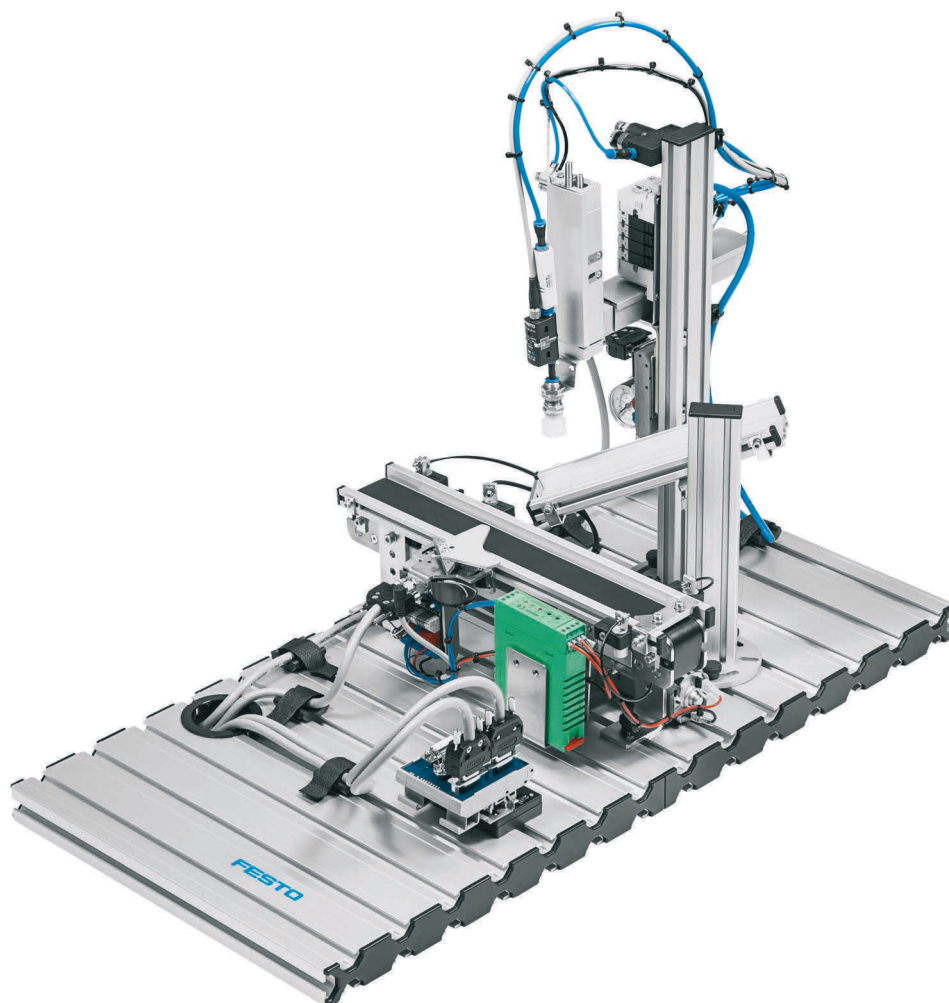
Une fois la station déballée, vérifiez qu'elle n'a pas été éventuellement endommagée. Tout dommage doit être immédiatement signalé au transporteur et à Festo Didactic.

6.3 Fourniture

Vérifiez la conformité de la fourniture au bon de livraison et à la commande. Les non-conformités éventuelles doivent être immédiatement signalées à Festo Didactic.

7 Présentation

7.1 La station Pick&Place



La station Pick&Place est un dispositif de mise en place automatisé. La norme DIN 8593 (Procédés de fabrication par assemblage – Partie 1 : Composition, mise en place) définit la mise en place comme étant l'assemblage consistant à mettre en place une pièce à assembler dans un élément d'une autre pièce à assembler.

La station Pick&Place réalise la mise en place d'un insert dans un boîtier. Les inserts disponibles sont les inserts « horloge », « thermomètre » et « hygromètre ».

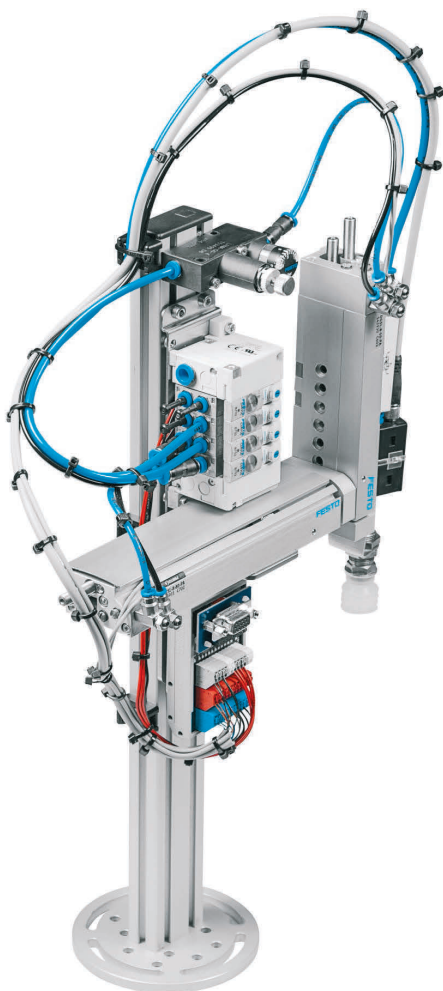
La station Pick&Place a pour mission de :

- transporter des pièces (boîtiers),
- arrêter des pièces (boîtiers),
- introduire les inserts des pièces,
- séparer des pièces complètes (boîtier et insert).

Nota

Les inserts « montre » « thermomètre » et « hygromètre » entrent uniquement dans les pièces « boîtiers ».

7.2 Le module Pick&Place



Le module Pick&Place est un manipulateur universel à 2 axes destiné à des opérations de Pick&Place. Il est possible de régler sur ce module la position des capteurs de fin de course, la position de montage et la hauteur de montage.

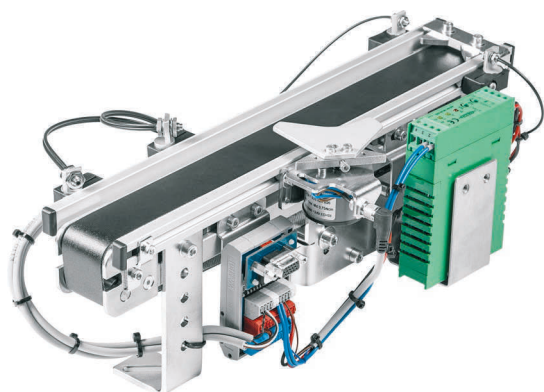
Une ventouse à soufflet saisit les inserts. Un filtre à vide est monté directement sur la ventouse pour empêcher la pénétration d'impuretés dans le venturi.

Le module est fourni complet, avec venturi, manocontact, filtre à vide, ventouse, terminal de distributeurs, limiteur de pression et interface électrique.

Nota

Dans une autre version, une pince à serrage parallèle remplace les composants à vide. La pince à serrage parallèle saisit les inserts. Un capteur de proximité détecte si la pince est fermée.

7.3 Le module convoyeur



Le module convoyeur peut se monter sur une plaque profilée, sur un pied profilé ou sur un plaque de montage à fentes. Le moteur à courant continu est positionnable en toute liberté. Le module convoyeur convient au transport et à la séparation de pièces de 40 mm de diamètre (p. ex. jeu de pièces « Corps » ou « Vérin à assembler »).

Le module est entièrement assemblé. Le contrôleur de moteur intégré permet le transport vers la gauche ou vers la droite.

Le module convoyeur sert au transport et au stockage temporaire des pièces. La détection des pièces en début de convoyeur, en amont du séparateur et en fin de convoyeur est assurée par des capteurs de proximité optiques à fibres optiques.

L'entraînement du convoyeur s'opère par motoréducteur à courant continu.

Un électroaimant (rotatif) associé à un séparateur permet d'arrêter et de séparer les pièces. Les fins de course se détectent par capteurs de proximité inductifs.

8 Fonctionnement

La station Pick&Place est équipée d'un module Pick&Place à deux axes et d'un module convoyeur.

Des détecteurs optiques à réflexion ou des barrières photo-électriques détectent le boîtier posé sur le convoyeur. Le convoyeur amène la pièce au séparateur électrique. Le module Pick&Place prélève un insert dans la goulotte et l'introduit dans le boîtier.

La pièce ainsi complétée (boîtier et insert) est libérée par le séparateur et transportée jusqu'en fin de convoyeur.

La station Pick&Place permet de réaliser les fonctions suivantes :

- Aménagement de pièces (boîtier ou corps) de la goulotte
- Tri de pièces (boîtier ou corps) dans la goulotte

9 Description du cycle

Prérequis au démarrage

- Pas de pièce en début de convoyeur
- Goulotte chargée d'inserts

Position initiale

- Moteur du convoyeur à l'arrêt
- Séparateur sorti
- Mini-chariot en haut
- Mini-chariot rentré
- Vide coupé

Cycle

1. Quand la pièce est détectée en début de convoyeur, le moteur du convoyeur se met en marche, et la pièce est alors acheminée au séparateur.
2. Lorsque le capteur à réflexion situé en amont du séparateur détecte la pièce, le moteur du convoyeur s'arrête.
3. Un insert est prélevé dans la goulotte et mis en place dans le boîtier.
4. Le moteur du convoyeur se remet en marche, et le séparateur laisse passer la pièce.
5. La pièce est alors acheminée en fin de convoyeur.
6. Arrivée en fin de convoyeur, la pièce est détectée, et le moteur du convoyeur arrêté.

10 Mise en service

Les stations du système MPS® sont livrées d'origine

- complètement montées,
- configurées en stations isolées opérationnelles,
- mises en service et
- contrôlées.

Nota

En cas de combinaison de plusieurs stations, des modifications doivent éventuellement être apportées à la structure mécanique ainsi qu'à l'implantation et au réglage des capteurs.

La mise en service se limite normalement à un contrôle visuel du parfait câblage/tuyautage et à l'application de la tension d'alimentation.

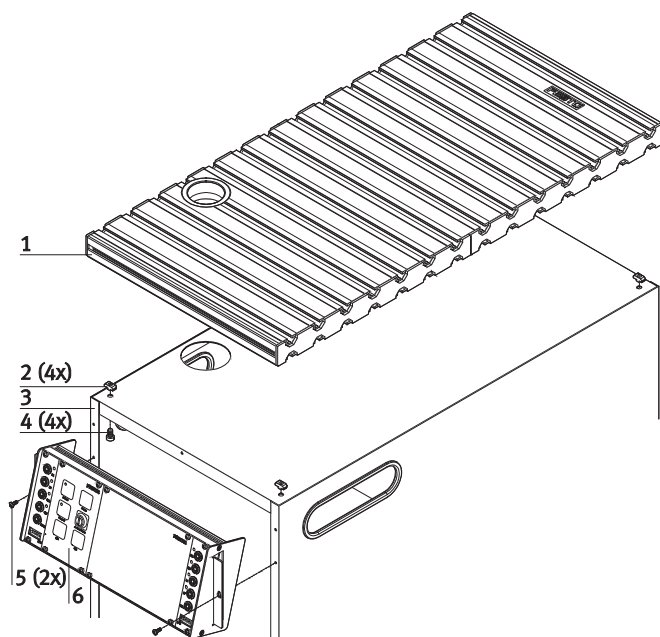
Tous les composants, tuyaux et câbles sont bien repérés, ce qui permet de rétablir sans problèmes toutes les liaisons.

10.1 Poste de travail

Pour mettre en service la station du système MPS® avec les exemples de programmes, il vous faut :

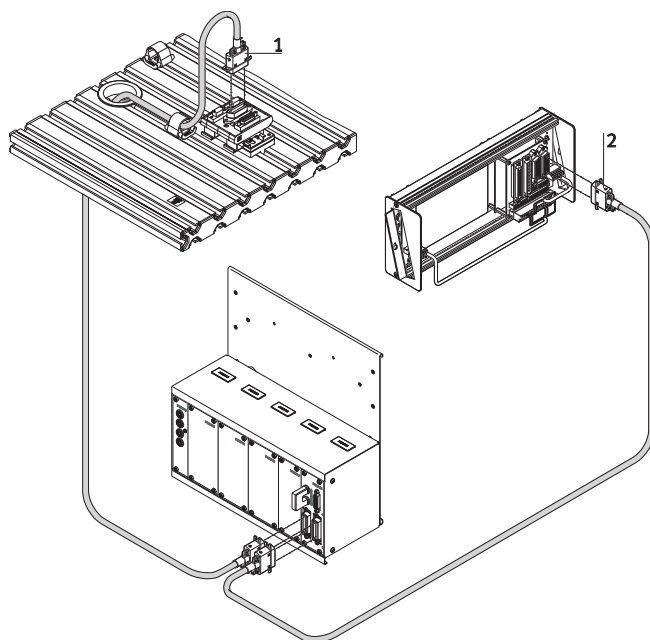
- la station MPS® montée et configurée,
- un pupitre de commande,
- une carte API à 16 entrées/sorties numériques (TOR),
- un bloc d'alimentation 24 V CC, 4,5 A,
- une alimentation en air comprimé à 600 kPa (6 bar),
- un PC sur lequel est installé un logiciel de programmation d'API et
- deux câbles d'E/S (SysLink).

10.2 Montage de la plaque profilée et du pupitre de commande



- 1 Plaque profilée
- 2 Écrou en T M6-32 (4x)
- 3 Chariot
- 4 Vis à tête cylindrique M6x10 (4x)
- 5 Vis à tête 3,5x9 (2x)
- 6 Pupitre de commande

10.3 Câblage



1. **Carte API – Station**
En cas d'utilisation du module 19"
Connexion par système SysLink : Reliez par un câble SysLink le connecteur femelle A au connecteur femelle SysLink de l'interface C ou au connecteur femelle SysLink du terminal d'E/S numériques de la station.
2. **Carte API – Pupitre de commande**
En cas d'utilisation du module 19"
Connexion par système SysLink : Reliez par un câble SysLink le connecteur femelle B au connecteur femelle SysLink du pupitre de commande.
3. **Carte API – Bloc d'alimentation**
Branchez les fiches de sécurité de 4 mm aux douilles du bloc d'alimentation.
4. **PC – API**
Reliez votre PC à l'API par un câble de programmation.

10.4 Alimentation électrique

- Les stations s'alimentent par bloc secteur en tension continue de 24 V (5 A maximum).
- L'alimentation en tension de l'ensemble de la station est assurée via le rack API.

10.5 Chargement des programmes API

Pour charger les programmes API, procédez comme décrit dans les manuels du logiciel de programmation que vous utilisez.

Vous trouverez les programmes API actuels pour différents automates sur Internet, à l'adresse suivante :

www.festo-didactic.com > Service > Systèmes mécatroniques MPS® > Stations

10.6 Démarrage du cycle

1. Vérifiez l'alimentation en tension et en air comprimé.
2. Enlevez à la main les pièces se trouvant aux points de transfert de modules ou de stations avant la mise en référence.
3. Effectuez la mise en référence. La mise en référence peut être demandée quand le bouton-poussoir RESET est allumé et s'opère par actionnement du bouton.
4. Posez une pièce au début du convoyeur.
5. Démarrez le cycle de la station de séparation. Le démarrage peut se demander quand le bouton-poussoir START est allumé et s'opère par actionnement du bouton.

Notes

- Le cycle peut être interrompu à tout moment par actionnement du bouton-poussoir ARRÊT D'URGENCE ou par actionnement du bouton-poussoir STOP.
- Le sélecteur à clé AUTO/MAN vous permet de choisir entre mode automatique (AUTO) et mode manuel (MAN).
- En cas de combinaison de plusieurs stations, la mise en référence des différentes stations s'opère en sens inverse du flux matière.

11 Maintenance et entretien

La station n'exige pratiquement aucune maintenance. Il convient toutefois, à intervalles réguliers, de :

- nettoyer les lentilles des capteurs optiques, les optiques des fibres ainsi que les réflecteurs,
- nettoyer la face sensible des capteurs de proximité et
- nettoyer l'ensemble de la station

à l'aide d'un chiffon doux non pelucheux ou d'un pinceau.

Nota

Aucun produit de nettoyage agressif ou abrasif ne doit être utilisé.

12 Informations complémentaires et mises à jour

La documentation technique des stations MPS® fait l'objet d'informations complémentaires et mises à jour que vous trouverez sur Internet à l'adresse :

www.festo-didactic.com > Service > Systèmes mécatroniques MPS®

Festo Didactic SE

Rechbergstraße 3
73770 Denkendorf
Germany



+49 711 3467-0



+49 711 34754-88500



www.festo-didactic.com



did@de.festo.com