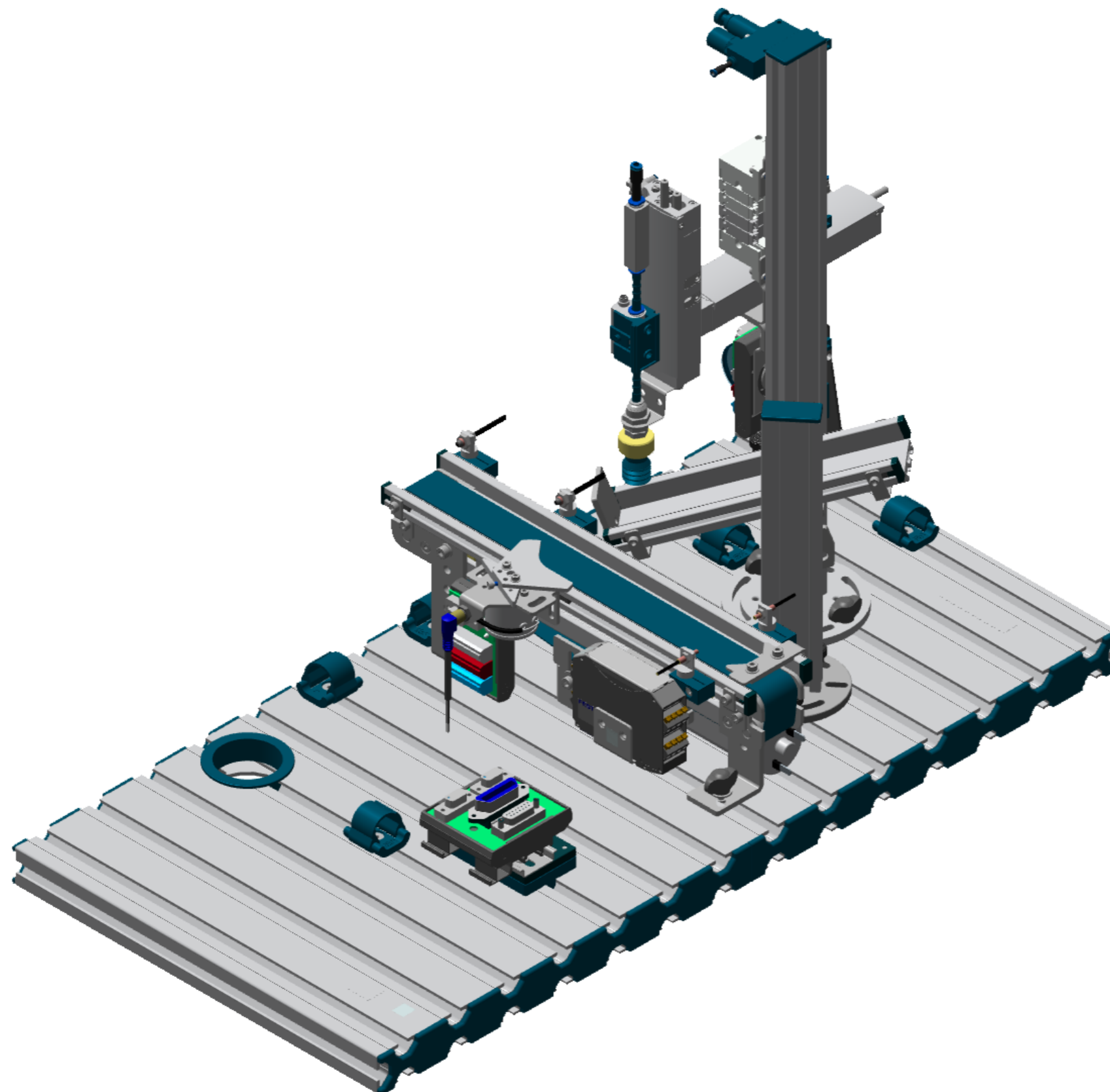


Schaltungsunterlagen / Circuit diagrams

System MPS®
 MPS® Station Pick&Place
 MPS® Pick&Place station



Diese Zeichnung ist Eigentum der Festo Didactic SE

<<

>>

Datum	01.06.2017
Bearb.	muse
Gepr.	
Ze.Nr.	

Festo Didactic SE
 Rechbergstraße 3
 D-73770 Denkendorf

N: FDMR04E F: WUP0U37506 MPS-D_Station_P&P



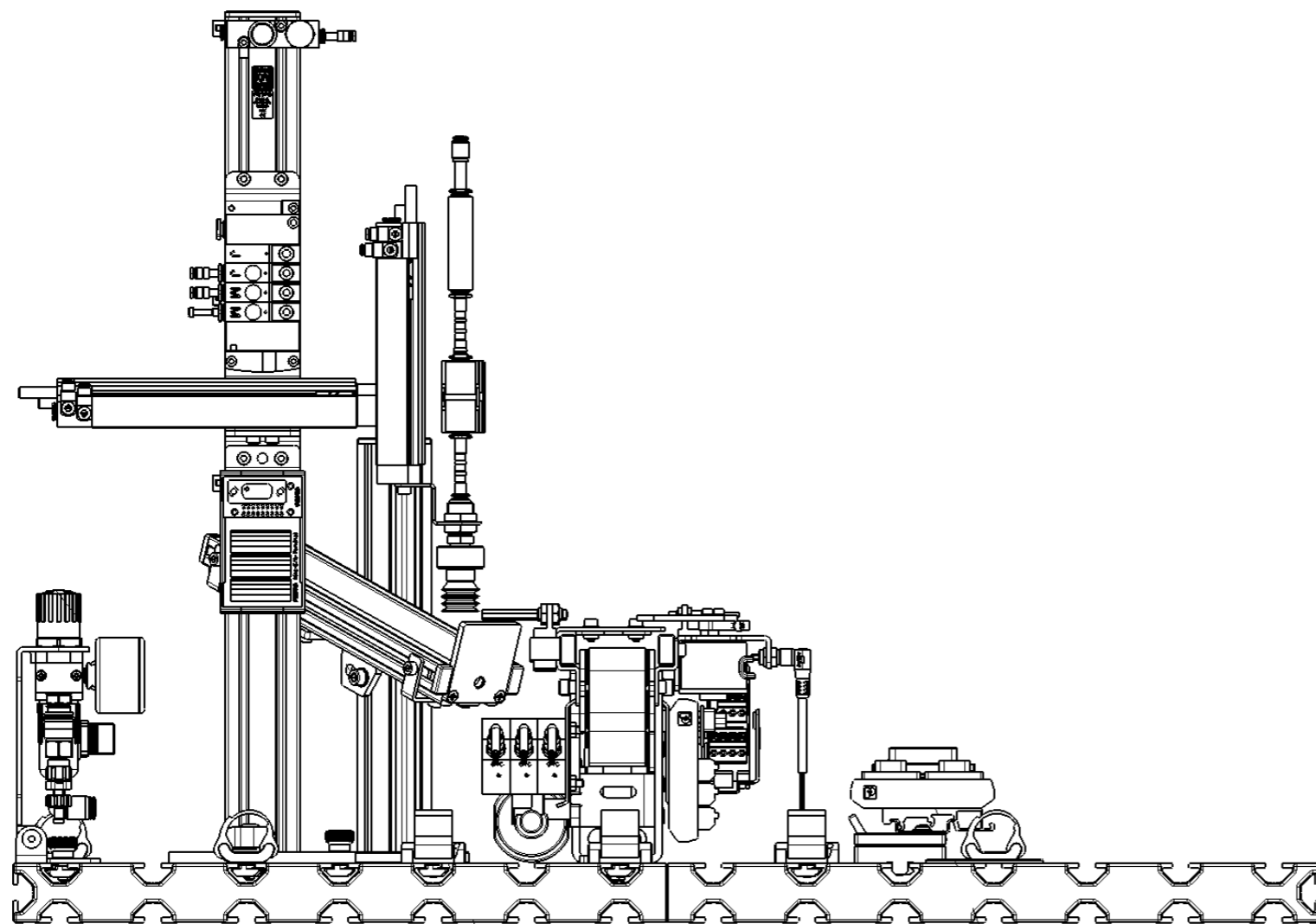
Titelblatt

Title page

8034567
 DPJ VN
 P&P

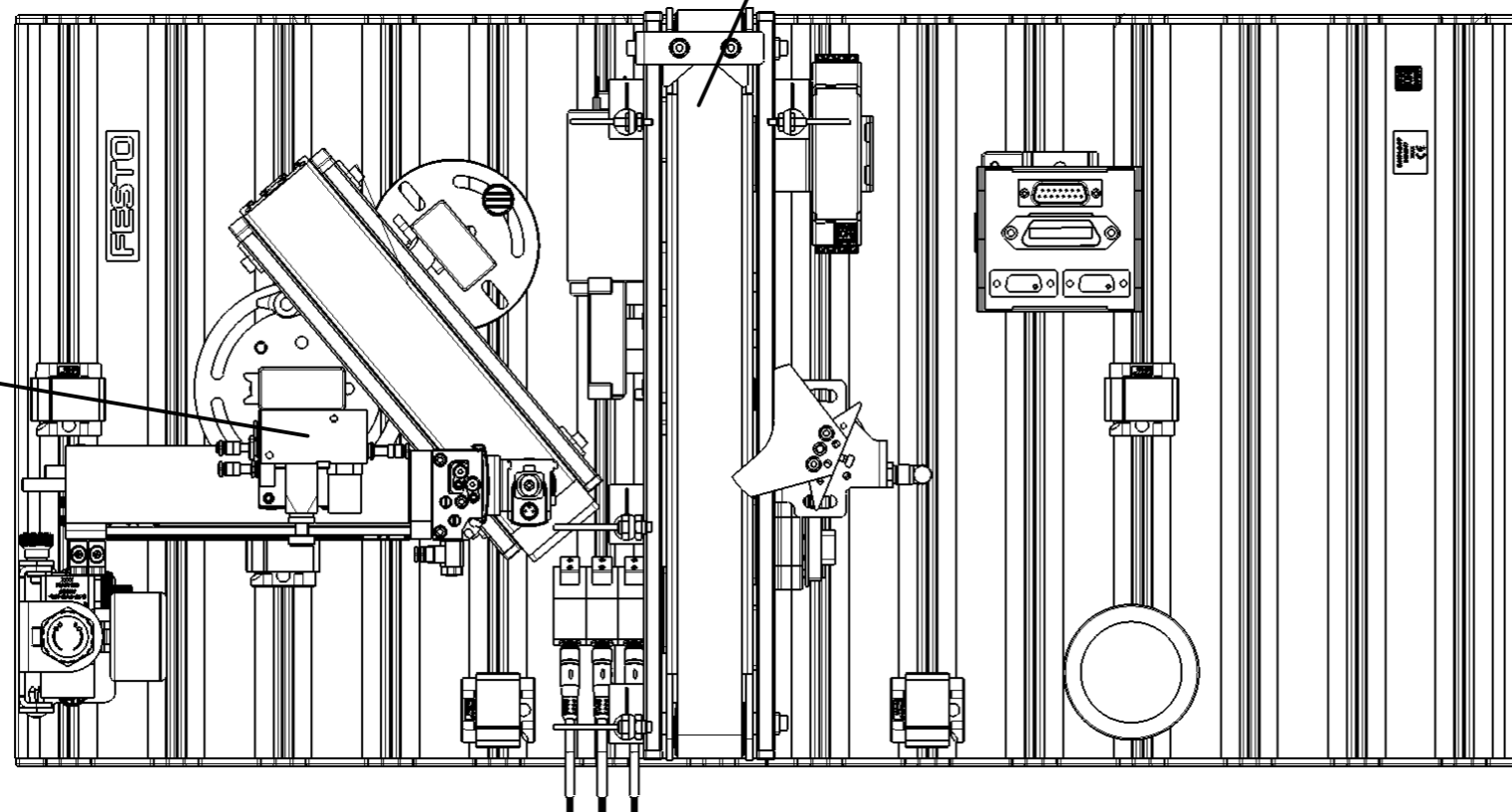
Pick&Place station

Seite 1
 von 9



Modul Band

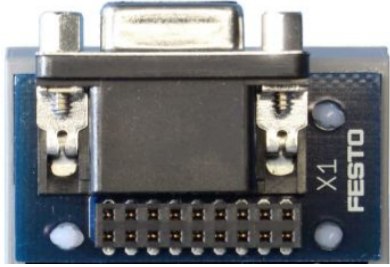
Conveyor module



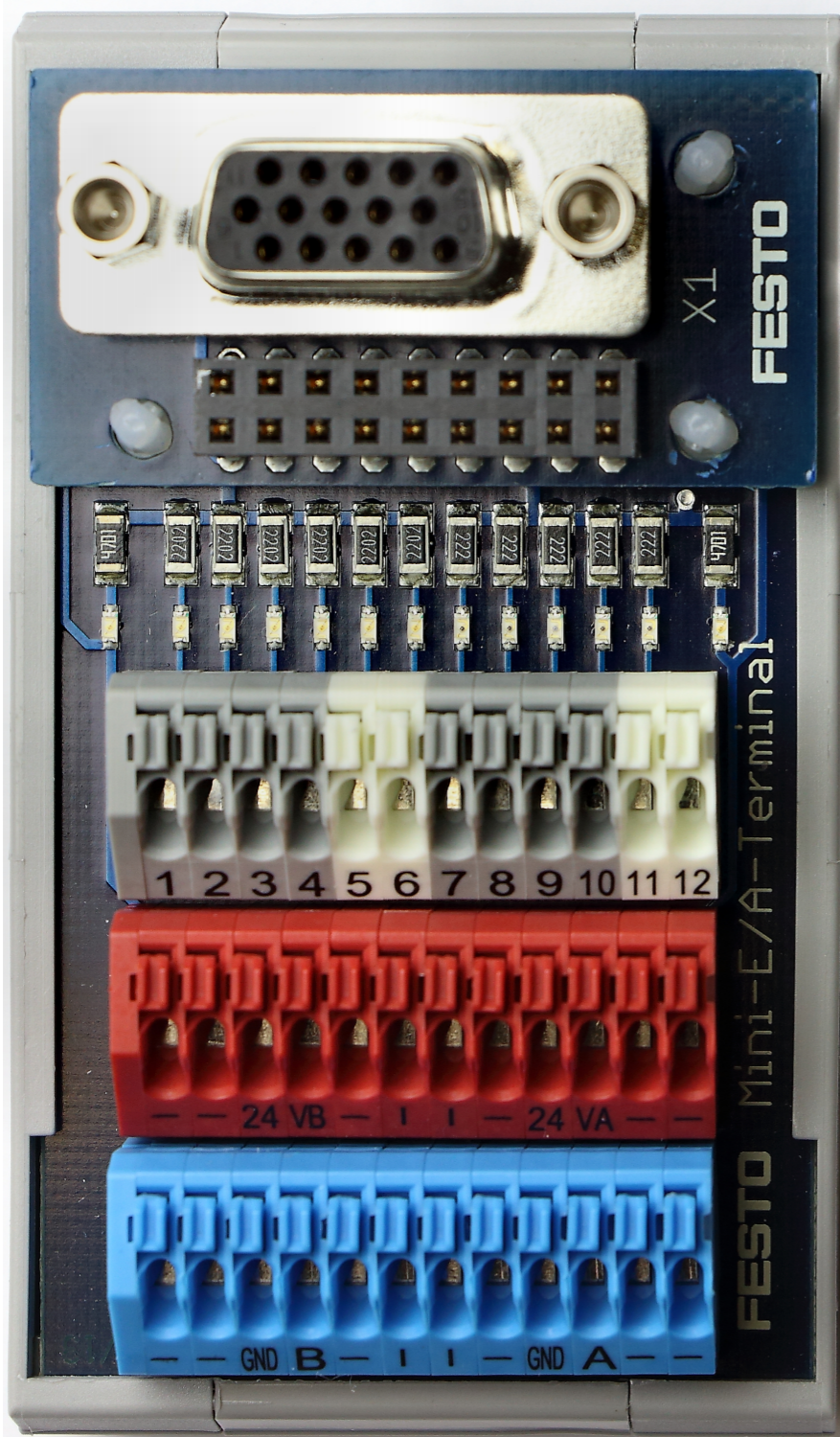
Modul Pick&Place

Pick&Place module

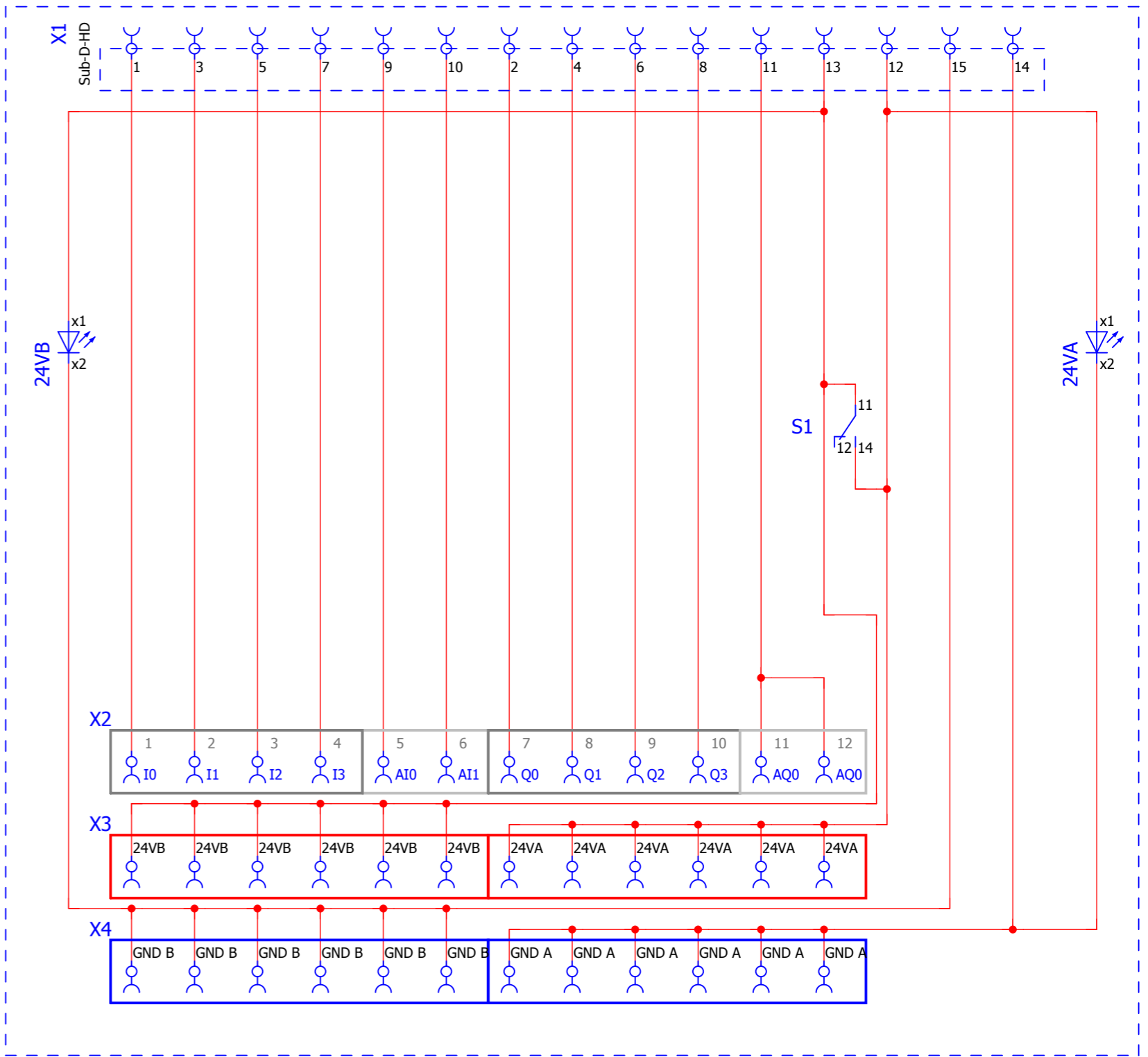
Diese Zeichnung ist Eigentum der Festo Didactic SE



Alternative Bauform
alternative configuration



Mini E/A Terminal
Mini I/O-terminal
-G1XG1
-G2XG1

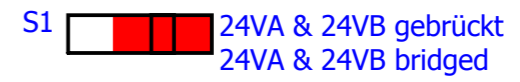
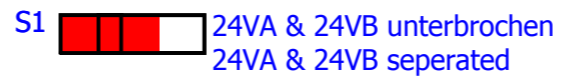
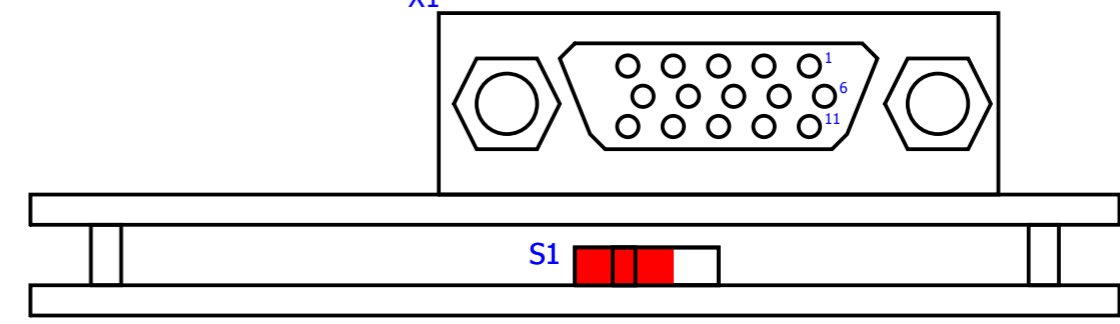


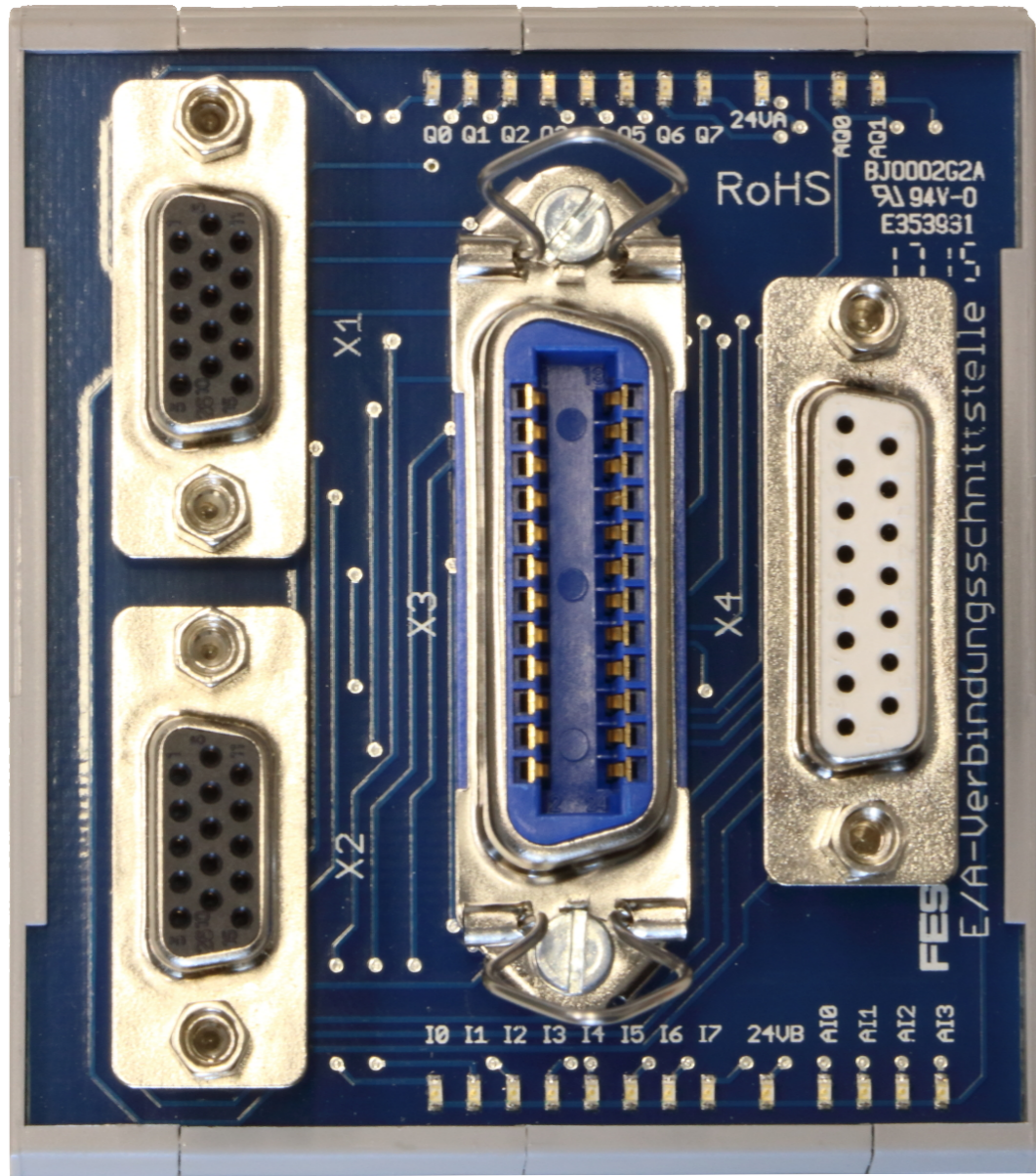
X2

X3

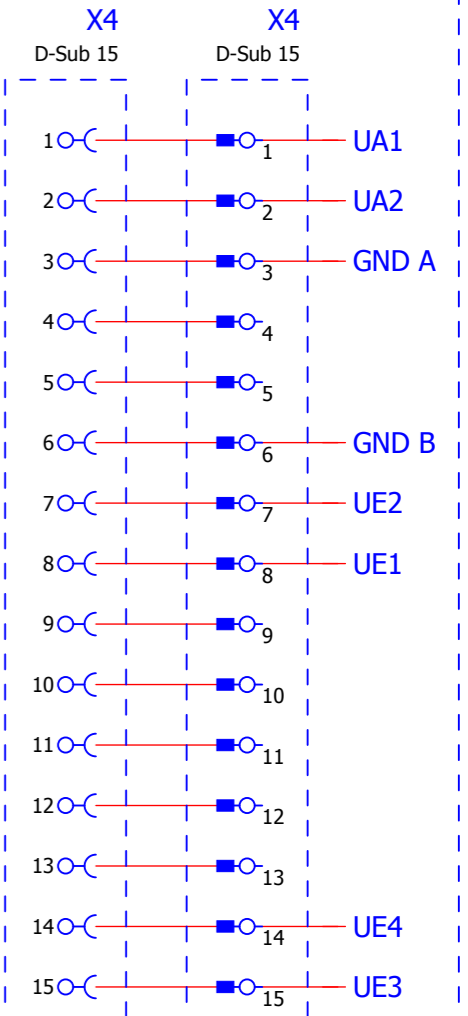
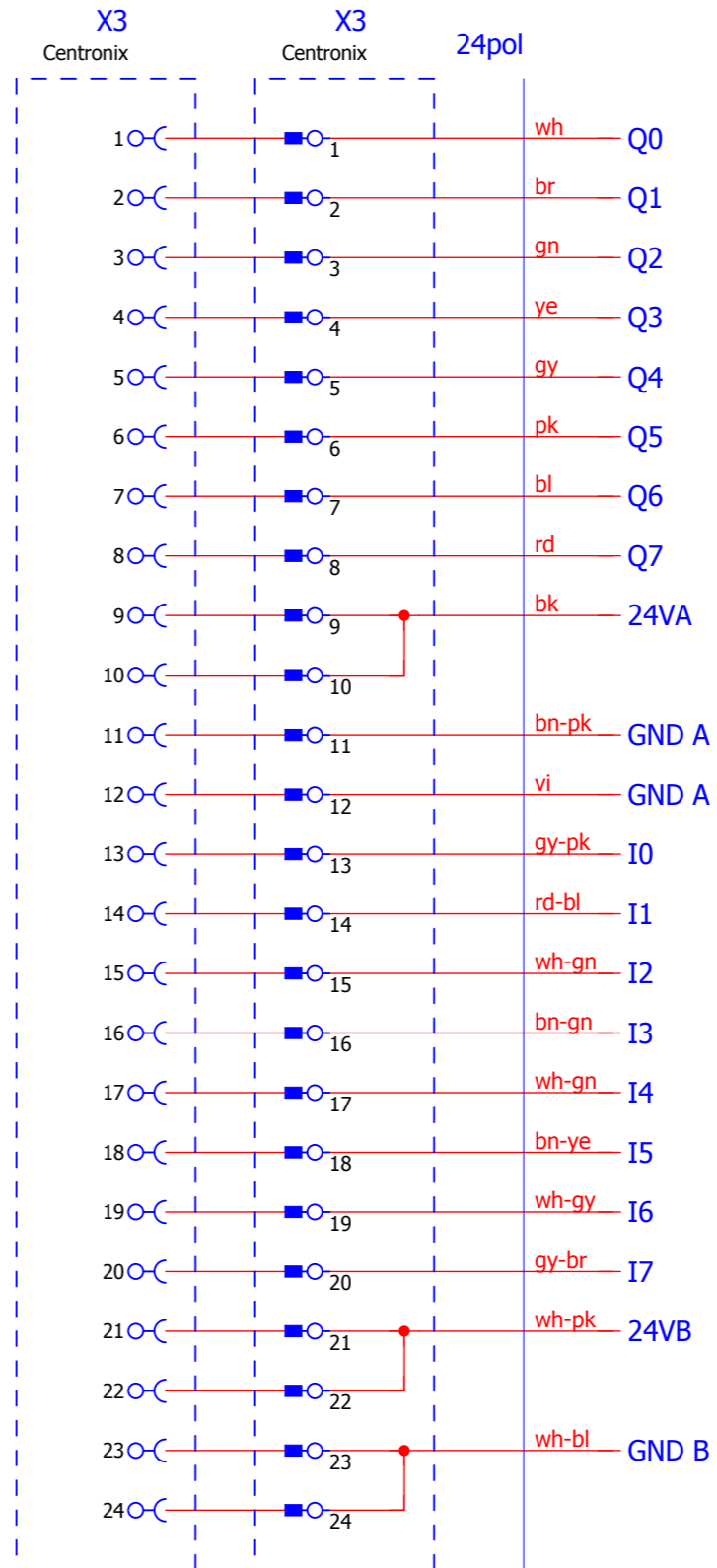
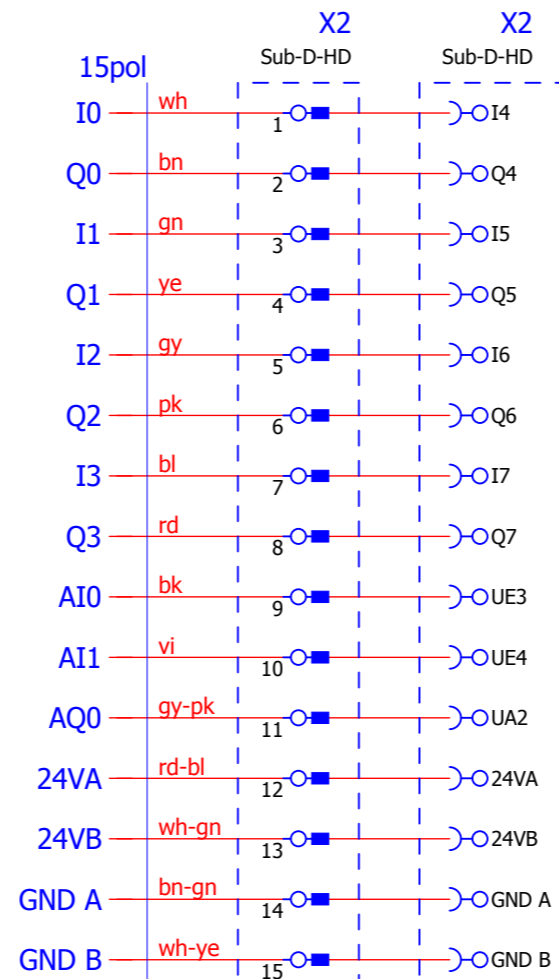
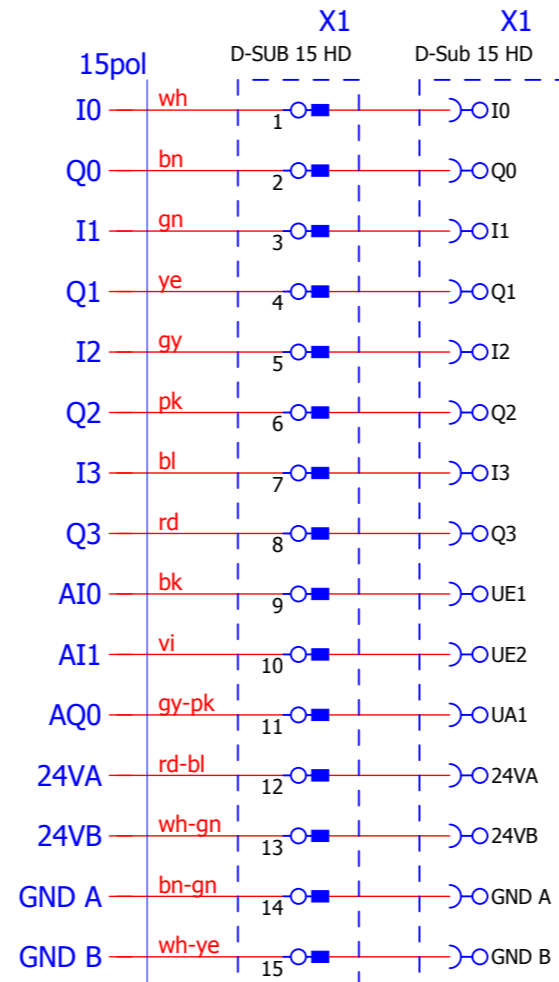
X4

X1

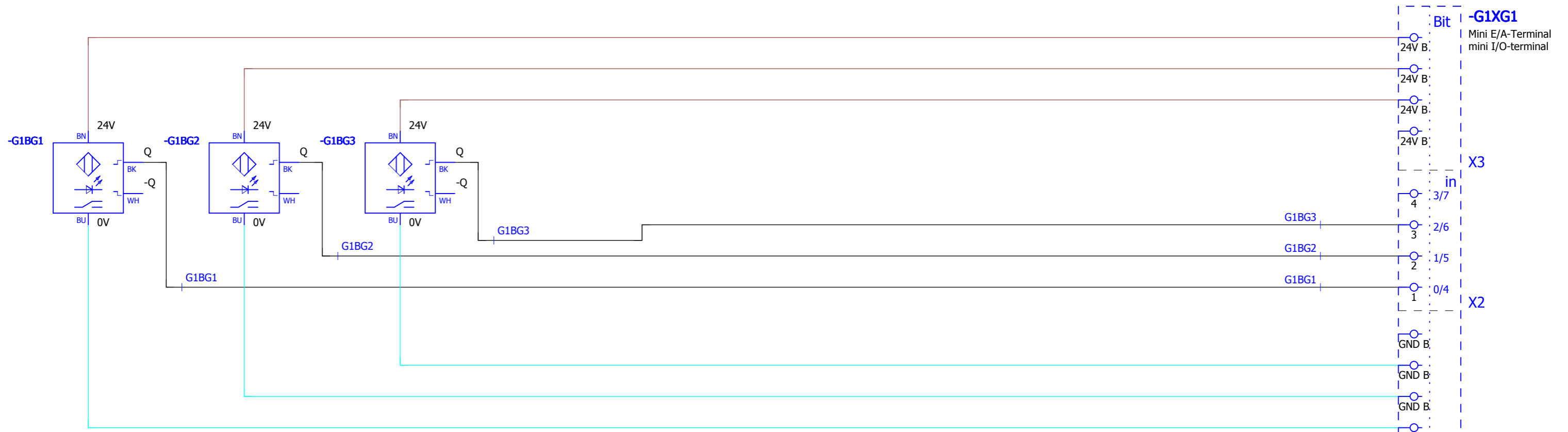




C-Interface
C-Interface
-H1XG1



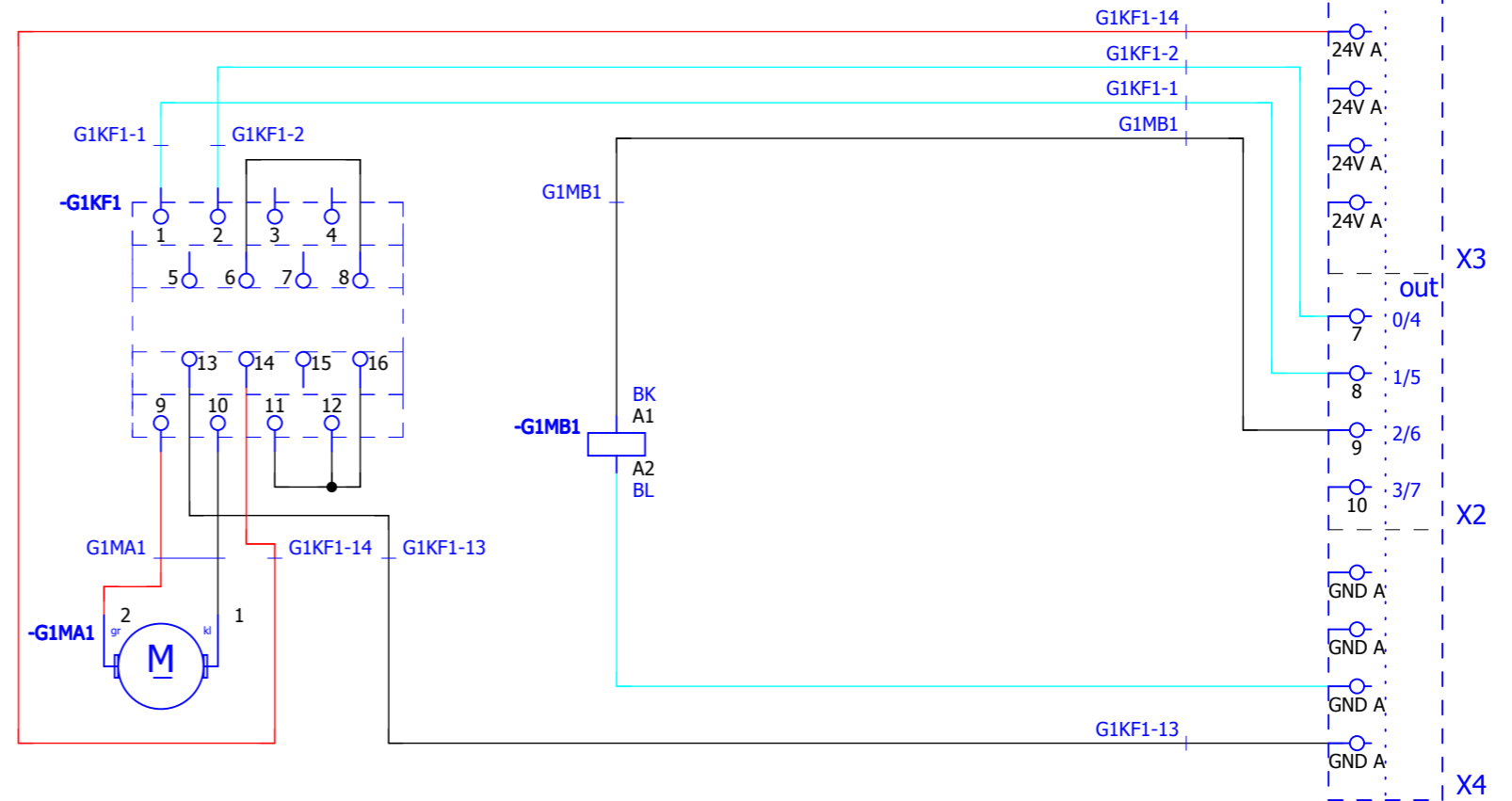
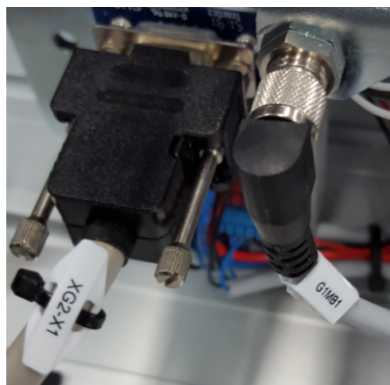
Diese Zeichnung ist Eigentum der Festo Didactic SE



Sensoren und Aktoren mit den Betriebsmittelkennzeichen sauber bekleben

Leitungsbeschriftungen
G1BGx, G1KFx, G1MAx, G1MBx
in Steckernähe anbringen

Beschriftungsbeispiel



Werkstück
bei Bandanfang

Werkstück
bei Band-
zwischenposition

Kein Werkstück
am Bandende

Band
1: rückwärts
2: vorwärts

Vereinzeler
ausfahren

workpiece at
beginning of
conveyor

workpiece at
intermediate
position of conveyor

no workpiece at
end of conveyor

Conveyor
1: reverse
2: forward

advance
feed separator

<< 5

7 >>

Datum	02.06.2017
Bearb.	muse
Gepr.	
Ze.Nr.	

Festo Didactic SE	
Rechbergstraße 3	
D-73770 Denkendorf	
N: FDMR04E	F: WUP0U37506 MPS-D_Station_P&P



Modul Band digital -G1

Conveyor module digital -G1

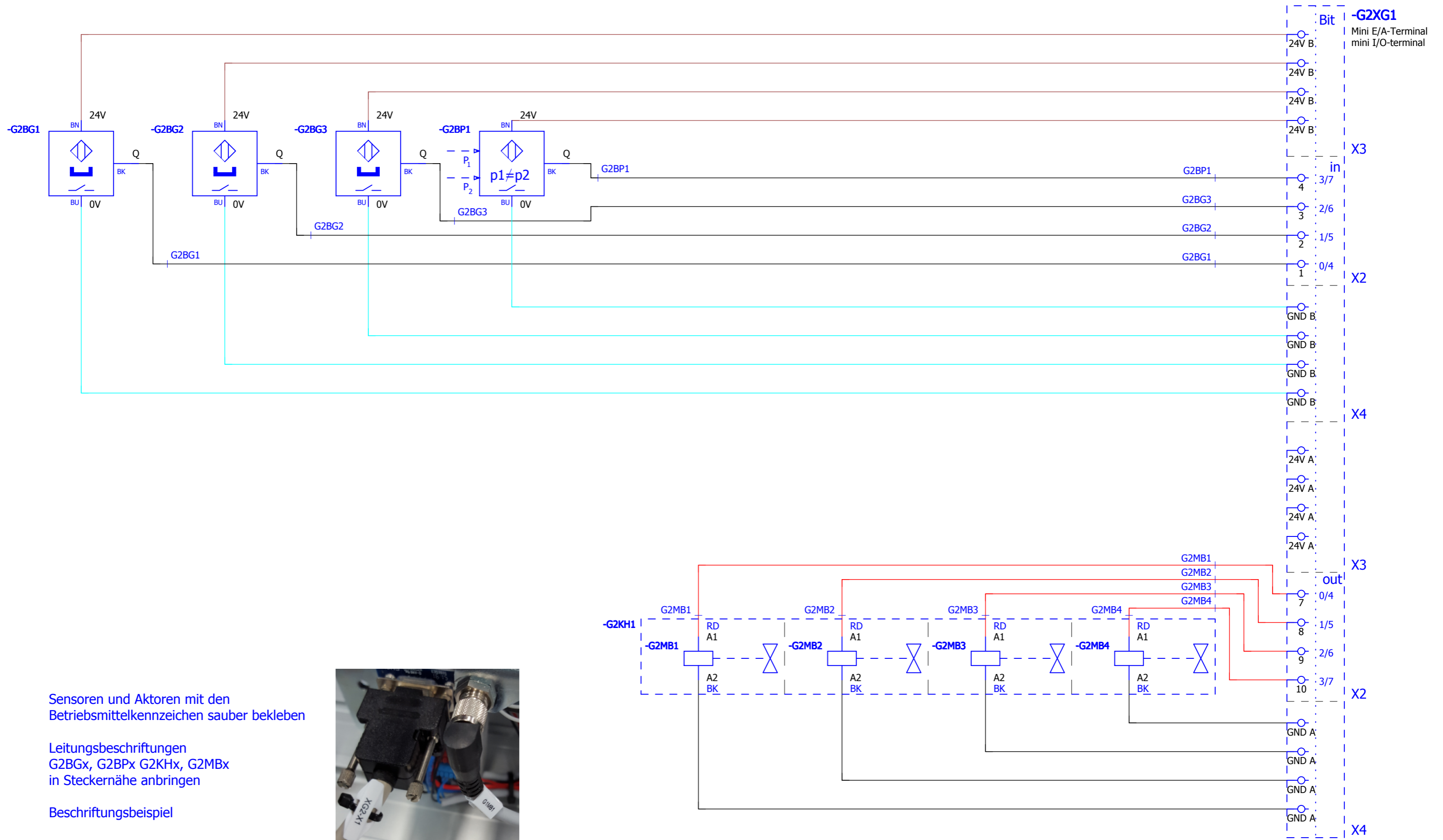
8034567

DPJ P&P VN

Pick&Place station

=	Seite 6
+	von 9

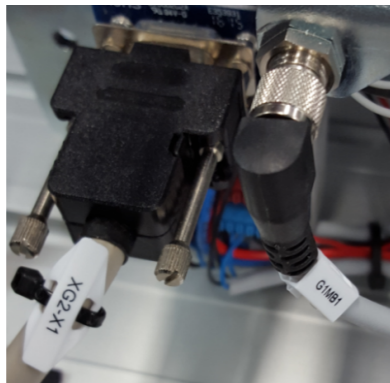
Diese Zeichnung ist Eigentum der Festo Didactic SE



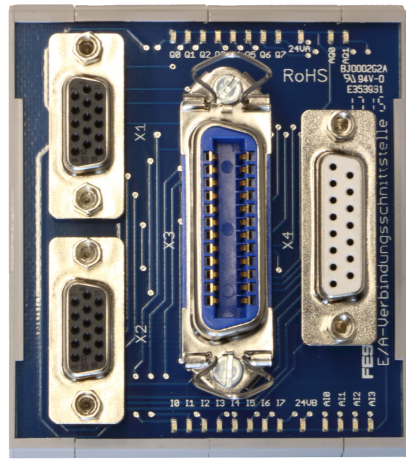
Sensoren und Aktoren mit den Betriebsmittelkennzeichen sauber bekleben

Leitungsbeschriftungen
G2BGx, G2BPx, G2KHx, G2MBx
in Steckernähe anbringen

Beschriftungsbeispiel

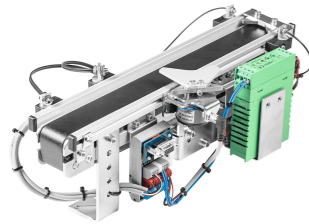
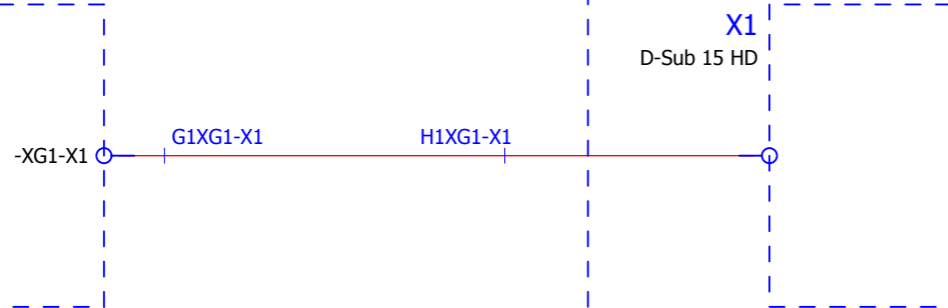


Schlitten eingefahren	Schlitten ausgefahren	Sauger oben	Werkstück angesaugt	Schlitten einfahren	Schlitten ausfahren	Sauger nach unten	Vakuum ein
slide retracted	slide advanced	suction cup at top	workpiece picked up	retract slide	advance slide	Move suction cup downward	activate vacuum

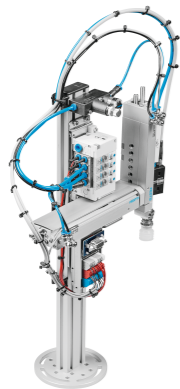
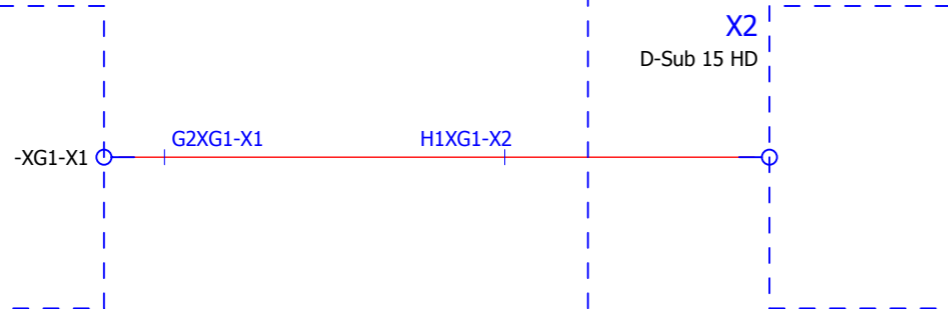


-H1XG1
C-Interface
c-interface

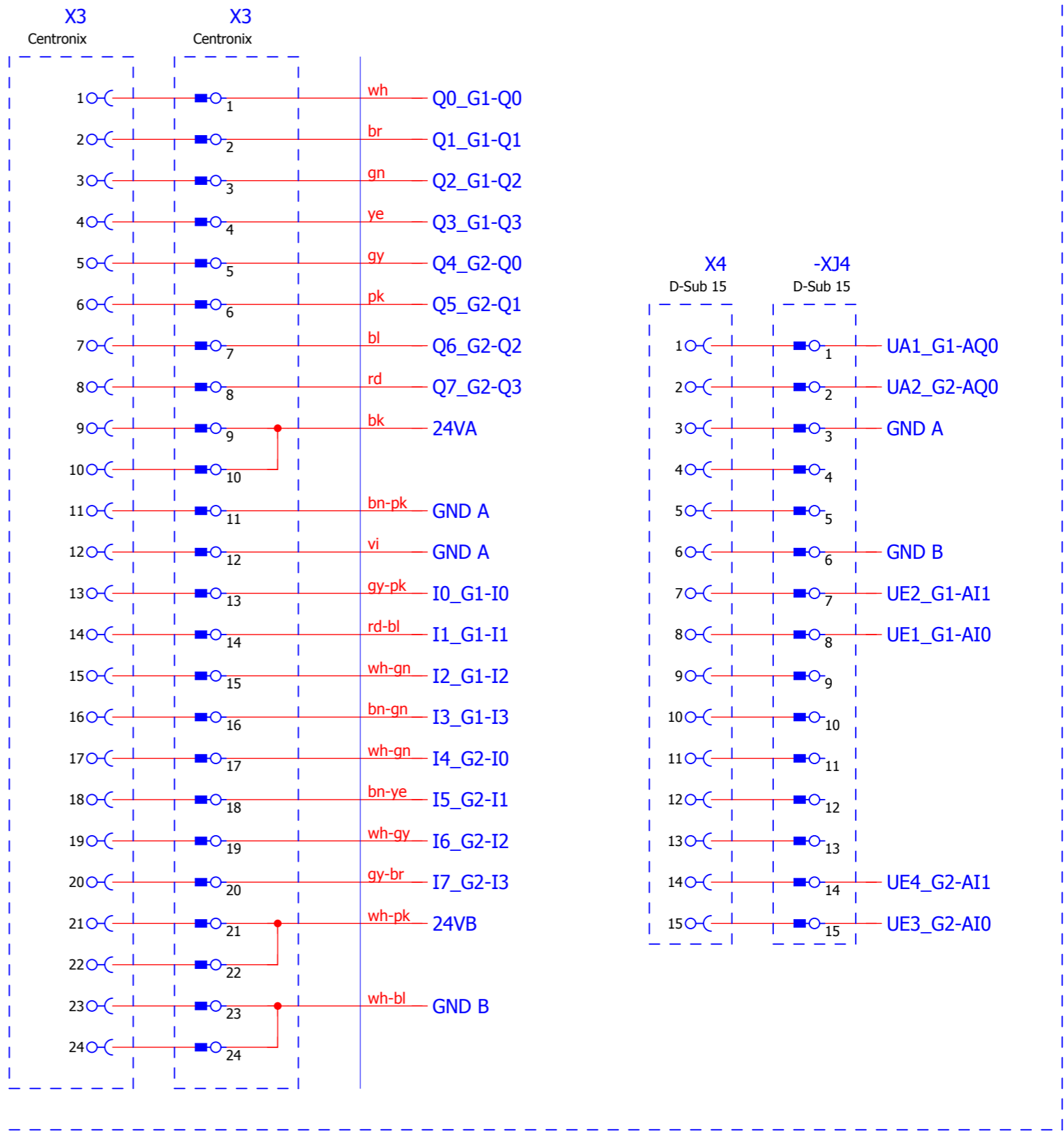
G1
BD



G2
P&P



Leitungsbeschriftungen in Steckernähe anbringen



Diese Zeichnung ist Eigentum der Festo Didactic SE

